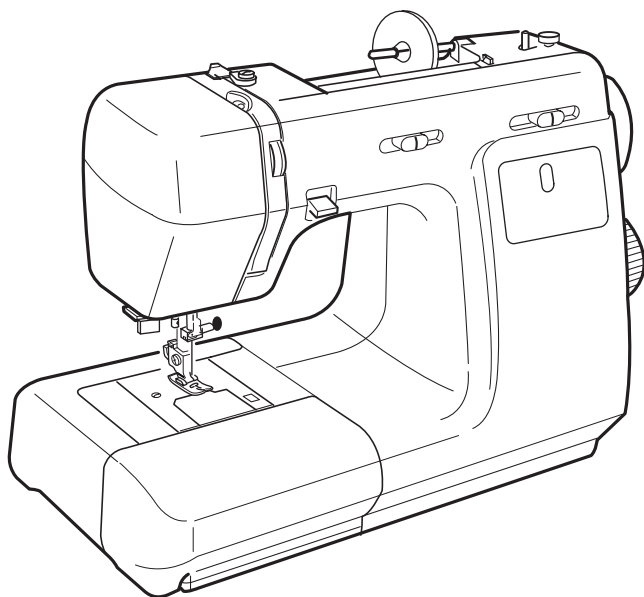


# **INSTRUCTION BOOK**

# **MANUAL DE INSTRUCCIONES**

# **LIVRE D'INSTRUCTIONS**



# IMPORTANT SAFETY INSTRUCTIONS

When using an electrical appliance, basic safety precautions should always be followed, including the following:

This sewing machine is designed and manufactured for household use only.

Read all instructions before using this sewing machine.

**DANGER**— To reduce the risk of electric shock:

1. An appliance should never be left unattended when plugged in. Always unplug this sewing machine from the electric outlet immediately after using and before cleaning.

**WARNING**— To reduce the risk of burns, fire, electric shock, or injury to persons:

1. Do not allow to be used as a toy. Close attention is necessary when this sewing machine is used by or near children.
2. Use this appliance only for its intended use as described in this owner's manual. Use only attachments recommended by the manufacturer as contained in this owner's manual.
3. Never operate this sewing machine if it has a damaged cord or plug, if it is not working properly, if it has been dropped or damaged, or dropped into water. Return this sewing machine to the nearest authorized dealer or service center for examination, repair, electrical or mechanical adjustment.
4. Never operate the appliance with any air opening blocked. Keep ventilation openings of this sewing machine and foot controller free from accumulation of lint, dust and loose cloth.
5. Never drop or insert any object into any opening.
6. Do not use outdoors.
7. Do not operate where aerosol (spray) products are being used or where oxygen is being administered.
8. To disconnect, turn all controls to the off ("O") position, then remove plug from outlet.
9. Do not unplug by pulling on cord. To unplug, grasp the plug, not the cord.
10. Keep fingers away from all moving parts. Special care is required around the sewing machine needle and/or cutting blade.
11. Always use the proper needle plate. The wrong plate can cause the needle to break.
12. Do not use bent needles.
13. Do not pull or push fabric while stitching. It may deflect the needle causing it to break.
14. Switch this sewing machine off ("O") when making any adjustment in the needle area, such as threading the needle, changing the needle, threading the bobbin or changing the presser foot, and the like.
15. Always unplug this sewing machine from the electrical outlet when removing covers, lubricating, or when making any other adjustments mentioned in this owner's manual.

## SAVE THESE INSTRUCTIONS

# INSTRUCCIONES IMPORTANTES DE SEGURIDAD

Siempre que utilice esta máquina, tome ciertas precauciones mínimas de seguridad:

La máquina de coser fue diseñada y fabricada únicamente para uso doméstico.

Lea todas las instrucciones antes de utilizar esta máquina.

**PELIGRO:** Para reducir el riesgo de descarga eléctrica:

1. No deje nunca la máquina sin vigilancia mientras esté enchufado. Desenchufe siempre la máquina de la toma eléctrica cuando termine de utilizarla y antes de limpiarla.

**ADVERTENCIA:** Para reducir el riesgo de quemaduras, incendio, descargas eléctricas o lesiones personales:

1. No deje que nadie utilice la máquina como si fuera un juguete. Preste especial atención cuando la máquina de coser sea utilizada por niños(as) o cerca de ellos(as).
2. Utilice la máquina únicamente para los fines descritos en este manual. Utilice únicamente los accesorios recomendados por el fabricante e indicados en este manual de instrucciones.
3. Nunca utilice esta máquina de coser si tiene un enchufe o un cable en mal estado, si no funciona correctamente, si se ha golpeado o está dañada, o si ha caído en agua. Envíe esta máquina a la tienda o centro de mantenimiento más próximo si es necesario examinarla, repararla o someterla a ajustes eléctricos o mecánicos.
4. No utilice nunca la máquina si tiene bloqueada alguna vía de ventilación. Mantenga las vías de ventilación de esta máquina y el pedal de control libres de pelusa, polvo y trozos de tela.
5. No deje caer ni introduzca ningún tipo de objeto en ninguna abertura.
6. No utilice la máquina en exteriores.
7. No utilice la máquina donde se empleen productos de aerosol (spray) o donde se administre oxígeno.
8. Para desconectar, ponga todos los controles en la posición OFF ("O") y desenchufe la máquina.
9. No tire del cable para desenchufar. Para desenchufar la máquina, sujete el enchufe, no el cable.
10. Mantenga los dedos alejados de todas las piezas móviles. Tenga especial cuidado en la zona de la aguja.
11. Utilice siempre la placa de agujas adecuada. Una placa incorrecta puede hacer que se rompa la aguja.
12. No utilice agujas que estén dobladas.
13. No tire de la tela ni la empuje mientras esté realizando el punzonado. La aguja podría desviarse y romperse.
14. Apague la máquina ("O") al realizar ajustes en la zona de la aguja, como cambiar la aguja o el pie prensatelas, por ejemplo.
15. Desenchufe la máquina cada vez que tenga que retirar alguna cubierta, realizar un engrase o cuando desee realizar cualquier otra reparación mencionada en este manual de instrucciones.

## CONSERVE ESTAS INSTRUCCIONES

# CONSIGNES IMPORTANTES DE SECURITE

Pour utiliser un appareil électrique, il faut toujours respecter les consignes de sécurité fondamentales, notamment les consignes suivantes:

Cette machine à coudre est conçue et fabriquée pour l'usage domestique uniquement.

Avant d'utiliser cet appareil, lisez toutes ces instructions.

**DANGER:** Pour réduire les risques d'électrocution.

1. Il ne faut jamais laisser un appareil sans surveillance lorsqu'il est branché. Il faut toujours débrancher cette machine à coudre de la prise électrique murale, après son utilisation ou avant de la nettoyer.

**AVERTISSEMENT:** Afin de réduire les risques de brûlures, incendie, électrocution ou blessures corporelles:

1. Il ne faut pas se servir de la machine comme d'un jouet. Il faut faire très attention lorsque cette machine à coudre est utilisée par des enfants ou à proximité de ceux-ci.
2. Utilisez cette machine uniquement pour les utilisations prévues, telles qu'elles sont décrites dans le manuel de la machine à coudre. Utilisez uniquement les accessoires recommandés par le fabricant tels qu'ils sont indiqués dans le manuel de la machine à coudre.
3. Il ne faut jamais faire fonctionner la machine à coudre si le câble ou la prise est endommagé (e), si elle ne fonctionne pas correctement, si on l'a laissé tomber, si elle est endommagée ou si elle est tombée dans l'eau. Retournez la machine à coudre au magasin ou au centre de réparation le plus proche, afin de la faire examiner, réparer ou d'effectuer des réglages électriques ou mécaniques.
4. Il ne faut jamais faire fonctionner cette machine si les orifices d'aération sont colmatés. Tenir les orifices d'aération de cette machine à coudre et le curseur d'escamotage du pied-de-biche exempts de toute accumulation de peluches, poussières et de morceaux de chiffon.
5. Il ne faut jamais laisser tomber ou introduire d'objet dans les orifices.
6. Il ne faut pas l'utiliser en plein air.
7. Il ne faut pas la faire fonctionner si des produits en aérosol (vaporisateur) sont utilisés où s'il y a une installation d'oxygène.
8. Pour la débrancher, tourner le commutateur à la position Arrêt ("0"), puis retirez la prise de la douille.
9. Ne débranchez pas la machine en tirant sur le câble. Pour la débrancher, saisissez la prise, et non pas le câble électrique.
10. Tenez les doigts à l'écart de toutes les pièces mobiles. Il faut faire particulièrement attention dans la zone proche de l'aiguille et/ou lame de découpage de la machine à coudre.
11. Il faut toujours utiliser la plaque d'aiguille correcte. Si la plaque d'aiguille ne convient pas, l'aiguille risque de se briser.
12. N'utilisez pas d'aiguilles courbées.
13. Ne tirez ni ne poussez pas le tissu pendant les piqûres. Cela risque de faire dévier l'aiguille et provoquer sa cassure.
14. Avant de faire des réglages dans la zone de l'aiguille tels qu'enfiler l'aiguille, changer l'aiguille, enfiler la canette ou changer le pied-de-biche, etc., mettez le commutateur de la machine à coudre sur Arrêt ("0").
15. Débranchez toujours la machine à coudre de la douille électrique avant de retirer les capots, de la graisser ou de faire tous autres réglages mentionnés dans le manuel de la machine à coudre.

## CONSERVEZ CETTE NOTICE

## Table of contents

### SECTION 1. ESSENTIAL PARTS

Names of Parts.....	4
Standard Accessories .....	6
Extension Table.....	6
Free-arm Sewing.....	6

### SECTION 2. GETTING READY TO SEW

Connecting the Power Supply .....	8
Controlling the Sewing Speed.....	10
Reverse Stitch Button.....	10
To Drop or Raise the Feed Dogs.....	10
Pressure Adjusting Lever .....	12
Presser Foot Lifter.....	12
Changing the Presser Foot .....	12
Removing and Attaching the Foot Holder .....	14
Changing Needles.....	14
Fabric and Needle Chart .....	16
Winding the Bobbin .....	18
Inserting the Bobbin .....	22
Threading the Machine.....	24
Needle Threader .....	26
Drawing up the Bobbin Thread.....	28
Balancing Needle Thread Tension .....	30
Pattern Selector Dial .....	32
Stitch Width Control .....	32
Variable Needle Drop Position .....	32
Stitch Length Control.....	32
Adjusting Stretch Stitch Balance .....	34

### SECTION 3. BASIC SEWING

Straight Stitch .....	36
Changing the Sewing Direction.....	36
Using the Seam Guide Lines.....	38
Turning a Square Corner.....	38

### SECTION 4. UTILITY STITCHES

Basic Zigzag.....	40
Overcasting .....	40
Knit Stitch .....	42
Tricot Stitch.....	42
Straight Stretch Stitch .....	44
Stretch Stitch.....	44
Button Sewing .....	46
Automatic Buttonhole .....	48
Corded Buttonhole .....	54
Zipper Application .....	56
Blind Stitch Hemming.....	62

### SECTION 5. DECORATIVE STITCHES

Rolled Hem.....	64
Quilting Guide.....	66
Pin Tucking.....	66
Applique .....	68
Shell Tuck.....	68
Fagoting.....	70
Patchwork.....	70
Smocking.....	72
Satin Stitch .....	72
Decorative Stretch Stitches.....	74

### SECTION 6. CARE AND MAINTENANCE

Cleaning the Hook Race and Feed Dogs.....	76
Replacing the Bobbin Holder .....	78
Troubleshooting .....	80

## INDICE

### SECCION 1. COMPONENTES PRINCIPALES

Nombre de las partes.....	5
Accesorios estándar .....	7
Tabla de ampliación .....	7
Costura con el brazo libre .....	7

### SECCION 2. PREPARATIVOS ANTES DE COSER

Conexión a la alimentación.....	9
Control de la velocidad de costura .....	11
Palanca de retroceso .....	11
Cómo subir/bajar los dientes del transporte.....	11
Ajuste de la presión del prensatelas.....	13
Subida y bajada del prensatelas.....	13
Cambio del pie prensatelas .....	13
Desmontaje y montaje del soporte del pie .....	15
Cambio de la agujas .....	15
Tabla de telas y agujas .....	17
Devanado de canilla.....	19
Colocación de la canilla .....	23
Enhebrado de la máquina.....	25
Ensartador de agujas.....	27
Extracción del hilo de la canilla.....	29
Equilibrado de la tensión del hilo de la aguja .....	31
Selector de puntada.....	33
Control de la anchura de puntada.....	33
Posición de aguja variable .....	33
Control de la longitud de puntada.....	33
Equilibrio de los patrones distorsionados.....	35

### SECCION 3. COSTURA BASICA

Puntada recta.....	37
Cambio de la dirección de costura .....	37
Cómo usar las líneas guía de costura .....	39
Esquinas en ángulo.....	39

### SECCION 4. PUNTADAS PRÁCTICAS

Zigzag básico.....	41
Cobertura (sobrehilado).....	41
Puntada en tejidos de punto .....	43
Puntada de tricot.....	43
Puntada recta.....	45
Puntada elástica.....	45
Costura de botones.....	47
Ojal automático .....	49
Costura de ojales con cordón .....	55
Costura de cremalleras.....	57
Doblado invisible.....	63

### SECCION 5. PUNTADAS DECORATIVAS

Doblado enrollado .....	65
Guía de acolchado .....	67
Prendido con alfileres .....	67
Aplicación.....	69
Retenido de forros.....	69
Fagoting .....	71
Patchwork costura estilo parche.....	71
Fruncido .....	73
Costura de puntada de satín.....	73
Puntadas elásticas decorativas .....	75

### SECCION 6. CUIDADOS Y MANTENIMIENTO

Limpieza del recorrido del portacanillas y los dientes de arrastre.....	77
Cambio del portacanillas .....	79
Detección y resolución de problemas.....	81

## TABLE DES MATIERES

### PARTIE 1. PIECES MAITRESSES

Nom des composants .....	5
Accessoires standard .....	7
Table d'extension .....	7
Couture avec le bras libre .....	7

### PARTIE 2. SE PRÉPARER À COUDRE

Raccordement de la machine au secteur .....	9
Contrôle de la vitesse de couture .....	11
Levier de point arrière .....	11
Comment monter et descendre les griffes d'entraînement .....	11
Levier de réglage de la pression .....	13
Relevage et abaissement du pied-de-biche .....	13
Changement de pied-de-biche .....	13
Retrait et installation du porte-pied .....	15
Changement d'aiguille .....	15
Tableau des tissus et aiguilles .....	17
Remplissage de la canette .....	19
Introduction de la canette .....	23
Enfilage de la machine .....	25
Enfile-aiguille intégré .....	27
Remonter le fil de la canette .....	29
Équilibrage de la tension du fil d'aiguille .....	31
Sélecteur de point .....	33
Réglage de la largeur du point .....	33
Position d'aiguille variable .....	33
Réglage de la longueur du point .....	33
Pour corriger un motif déformé .....	35

### PARTIE 3. COUTURE STANDARD

Point droit .....	37
Pour modifier le sens de la couture .....	37
Utiliser les guides de couture .....	39
Tourner un angle vif .....	39

### PARTIE 4. POINTS ULITAIRES

Point zigzag de base .....	41
Surfilage .....	41
Point tricot .....	43
Point pour tissu tricot .....	43
Point droit .....	45
Point stretch .....	45
Couture des boutons .....	47
Boutonnière automatique .....	49
Boutonnières passepoilées .....	55
Pose de fermeture à glissière .....	57
Ourllet invisible .....	63

### PARTIE 5. POINTS DÉCORATIFS

Ourllet roulé .....	65
Guide à matelasser .....	67
Nerbures .....	67
Appliqué .....	69
Point coquilles .....	69
Le point entre-deux .....	71
Patchwork .....	71
Smocks .....	73
Point lancé .....	73
Points stretch décoratifs .....	75

### PARTIE 6. SOINS ET ENTRETIEN

Nettoyage du logement de crochet et des griffes d'entraînement .....	77
Remplacement du porte-canette .....	79
En cas de problème .....	82

## SECTION 1. ESSENTIAL PARTS

### Names of Parts

- ① Pattern selector dial
- ② Pattern indicating window
- ③ Stitch length control
- ④ Bobbin winder stopper
- ⑤ Bobbin winder spindle
- ⑥ Bobbin thread cutter
- ⑦ Spool holder (large)
- ⑧ Spool pin
- ⑨ Stitch width control
- ⑩ Thread guide
- ⑪ Thread take-up lever
- ⑫ Thread tension dial
- ⑬ Reverse stitch button
- ⑭ Face cover
- ⑮ Thread cutter
- ⑯ Needle threader
- ⑰ Needle plate
- ⑱ Hook cover plate
- ⑲ Hook cover plate release button
- ⑳ Extension table (Accessory box)
- ㉑ Buttonhole pitch balance adjusting lever
- ㉒ Presser foot (Zigzag foot A)
- ㉓ Needle
- ㉔ Needle clamp screw
- ㉕ Buttonhole lever
- ㉖ Lever
- ㉗ Setscrew
- ㉘ Presser foot holder
- ㉙ Handwheel
- ㉚ Feed balancing dial
- ㉛ Power switch
- ㉜ Machine socket
- ㉝ Drop feed lever
- ㉞ Free arm
- ㉟ Presser foot lifter
- ㊱ Carrying handle
- ㊲ Foot control

#### NOTE:

To carry the sewing machine, hold the carrying handle with your hand, and support the sewing machine with the other hand.

#### NOTE:

Design and specifications are subject to change without prior notice.



## SECCION 1. COMPONENTES PRINCIPALES

### Nombre de las partes

- ① Selector de puntada
- ② Ventana indicadora de patrón
- ③ Control de la longitud de puntada
- ④ Tope del devanador
- ⑤ Huso del devanador
- ⑥ Corta hilo de la canilla
- ⑦ Sujetador de carrete (grande)
- ⑧ Pasador de carrete
- ⑨ Control de la anchura de puntada
- ⑩ Guiahilos
- ⑪ Tira hilos
- ⑫ Regulador de tensión del hilo
- ⑬ Palanca de retroceso
- ⑭ Placa frontal
- ⑮ Cortahilos
- ⑯ Ensartador de agujas
- ⑰ Placa de agujas
- ⑱ Placa de la cubierta del portacanillas
- ⑲ Botón de apertura de la placa de cubierta del portacanillas
- ⑳ Tabla de ampliación (caja de accesorios)
- ㉑ Palanca ajustadora de densidad de ojales
- ㉒ Pie prensatelas
- ㉓ Aguja
- ㉔ Tornillo de fijación de la aguja
- ㉕ Palanca de ojales
- ㉖ Palanca
- ㉗ Tornillo de fijación
- ㉘ Soporte del pie
- ㉙ Volante
- ㉚ Eje equilibrador de puntada
- ㉛ Interruptor de encendido
- ㉜ Toma de la máquina
- ㉝ Baje la palanca de los dientes de arrastre
- ㉞ Brazo libre
- ㉟ Alzador del prensatelas
- ㊱ Asa de transporte
- ㊲ Pedal

#### NOTA:

Para transportar la máquina de coser, sujete el asa de transporte con la mano y sostenga la máquina con la otra.

#### NOTA:

El diseño y las especificaciones están sujetas a cambio sin previo aviso.

## PARTIE 1. PIECES MAITRESSES

### Nom des composants

- ① Sélecteur de point
- ② Fenêtre d'indication du modèle de point choisi
- ③ Réglage de la longueur du point
- ④ Butée du dévidoir
- ⑤ Broche du dévidoir
- ⑥ Coupe-fil de canette
- ⑦ Disque fixe-bobine grand modèle
- ⑧ Porte-bobine
- ⑨ Réglage de la largeur du point
- ⑩ Guide-fil
- ⑪ Levier releveur de fil
- ⑫ Sélecteur de tension du fil
- ⑬ Levier de point arrière
- ⑭ Couvercle frontal
- ⑮ Coupe-fil
- ⑯ Enfile-aiguille intégré
- ⑰ Plaque à aiguilles
- ⑱ Couvercle de crochet
- ⑲ Bouton d'ouverture du couvercle de crochet
- ⑳ Table d'extension (boîte de rangement d'accessoires)
- ㉑ Levier de réglage de l'équilibrage de la boutonnière
- ㉒ Pied-de-biche
- ㉓ Aiguille
- ㉔ Vis de pince-aiguille
- ㉕ Levier de boutonnière
- ㉖ Levier
- ㉗ Vis de blocage
- ㉘ Porte-pied
- ㉙ Volant
- ㉚ Bouton d'équilibrage
- ㉛ Interrupteur d'alimentation
- ㉜ Prise de courant de la machine
- ㉝ Levier d'escamotage des griffes d'entraînement
- ㉞ Bras libre
- ㉟ Releveur de pied
- ㊱ Poignée de transport
- ㊲ Pédale

#### REMARQUE:

Pour porter la machine à coudre, tenez la poignée de transport avec votre main et supportez la machine à coudre avec l'autre main.

#### REMARQUE:

La conception et les caractéristiques techniques sont sujettes à modification sans préavis.

## Standard Accessories

- ① Overedge foot C
- ② Zipper foot E
- ③ Blind hem foot G
- ④ Hemmer foot D
- ⑤ Satin stitch foot F
- ⑥ Automatic buttonhole foot R
- ⑦ Needle set
- ⑧ Quilting guide
- ⑨ Screwdriver
- ⑩ Screwdriver (small)
- ⑪ Seam ripper (buttonhole opener)
- ⑫ Lint brush
- ⑬ Felt
- ⑭ Bobbin x 3
- ⑮ Spool holder (small)
- ⑯ Additional spool pin
- ⑰ Instruction book

## Extension Table

The extension table provides an extended sewing area and can be easily removed for free arm sewing.

The accessories can be stored in the table.

### Detaching the table:

Pull the table away from the machine, as illustrated.

### Attaching the table:

Push the extension table, inserting the tab into the slot until the table snaps into the machine.

- ① Extension table
- ② Tab
- ③ Slot
- ④ Accessory storage

## Free-arm Sewing

Free-arm sewing is used for stitching sleeves, waistbands, pant legs or any other tubular garments. It is also useful for darning socks or mending knees or elbows.

## Accesorios estándar

- ① Prensateles para sobrehilado C
- ② Prensateles para cremalleras E
- ③ Prensateles para dobladillo invisible G
- ④ Prensateles para dobladillo enrollado D
- ⑤ Prensateles para puntada decorativa F
- ⑥ Prensateles de ojales automáticos R
- ⑦ Juego de agujas
- ⑧ Acolchador
- ⑨ Destornillador
- ⑩ Destornillador (pequeño)
- ⑪ Descosedor (abridor de ojales)
- ⑫ Cepillo para pelusa
- ⑬ Fieltro
- ⑭ Canilla x 3
- ⑮ Sujetador de carrete (pequeño)
- ⑯ Segundo pasador de carrete
- ⑰ Manual de instrucciones

## Accessoires standard

- ① Pied à surfilage C
- ② Pied à semelle étroite E
- ③ Pied pour ourlet invisible G
- ④ Pied pour ourlet roulé D
- ⑤ Pied à point lancé F
- ⑥ Pied de boutonnière automatique R
- ⑦ Jeu d'aiguille
- ⑧ Guide à matelasser
- ⑨ Tournevis
- ⑩ Tournevis (petit)
- ⑪ Découseur (ouvre-boutonniers)
- ⑫ Brosse anti-peluche
- ⑬ Feutre
- ⑭ Canette x 3
- ⑮ Disque fixe-bobine petit modèle
- ⑯ Porte-bobine supplémentaire
- ⑰ Livre d'instructions

## Tabla de ampliación

La tabla de ampliación proporciona una superficie de costura adicional que se puede retirar fácilmente para coser con el brazo libre.

Los accesorios pueden almacenarse en la tabla de ampliación.

### Desmontaje:

Extraiga la tabla de ampliación hacia la izquierda.

### Montaje:

Introduzca el pasador por el orificio y empuje la tabla de ampliación para colocarla en su sitio.

- ① Caja de accesorios
- ② Pasador
- ③ Orificio
- ④ Caja de accesorios

## Costura con el brazo libre

La costura con el brazo libre se utiliza para coser mangas, cinturillas, perneras y demás prendas con forma de tubo.

También se utiliza para zurcir calcetines y arreglar rodilleras y coderas.

## Table d'extension

La table d'extension est dotée d'une surface de couture supplémentaire et peut être retirée pendant la couture en bras libre.

Les accessoires peuvent se ranger facilement dans la table d'extension.

### Retrait:

Tirez la table d'extension vers la gauche.

### Installation:

Insérez la broche dans le trou et poussez la table d'extension jusqu'à ce qu'elle s'encastre avec un claquement.

- ① Table d'extension
- ② Broche
- ③ Trou
- ④ Boîte de rangement des accessoires

## Couture avec le bras libre

Le bras libre permet de coudre les manches, les ceintures, les jambes de pantalons et autres vêtements cylindriques.

Il est également idéal pour reprendre les chaussettes, les genoux de pantalons et les coudes de chemises.

## SECTION 2. GETTING READY TO SEW

### Connecting the Power Supply

- 1 Turn the power switch off.
- 2 Insert the machine plug into the machine socket.
- 3 Insert the power supply plug into the wall outlet.
- 4 Turn the power switch on.

- 1 Power switch
- 2 Machine plug
- 3 Machine socket
- 4 Power supply plug
- 5 Wall outlet

#### NOTE:

Before connecting to the power supply, make sure the voltage shown on the machine conforms to your electrical power.



#### WARNING:

While in operation, always keep your eyes on the sewing area, and do not touch any moving parts such as the thread take-up lever, handwheel or needle.

Always turn off the power switch and unplug from the power supply:

- when leaving the machine unattended.
- when attaching or removing parts.
- when cleaning the machine.

Do not place anything on the foot control, otherwise the machine will run intermittently.

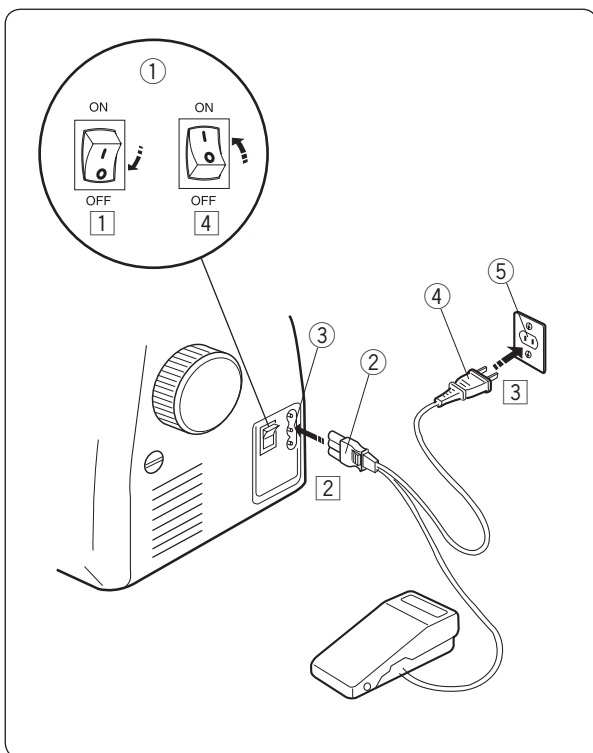
#### Operating Instructions:

The symbol "O" of a switch indicates the "off" position of a switch.

For an appliance with a polarized plug (one blade wider than the other):

To reduce the risk of electrical shock, this plug is intended to fit in a polarized outlet only one way. If it does not fit fully in the outlet, reverse the plug. If it still does not fit, contact a qualified electrician to install the proper outlet. Do not modify the plug in any way.

The foot controller Model C-1028 is used with this sewing machine (USA and CANADA market only).



## SECCION 2. PREPARATIVOS ANTES DE COSER

### Conexión a la alimentación

- 1 Ponga el interruptor en la posición OFF.
- 2 Introduzca el enchufe de la máquina en la toma de corriente.
- 3 Introduzca el enchufe de alimentación en la toma de la pared.
- 4 Ponga el interruptor en la posición ON.
  - 1 Interruptor de encendido
  - 2 Enchufe de la máquina
  - 3 Toma de la máquina
  - 4 Enchufe de alimentación
  - 5 Toma de pared

#### NOTA:

Antes de conectar la máquina a la alimentación, cerciórese de que la tensión que muestra la máquina corresponde a la red eléctrica de su hogar.



#### ATENCIÓN:

Mientras tenga la máquina en funcionamiento, no pierda de vista la zona de costura y no toque ninguna pieza móvil, como la palanca tira hilos, el volante o la aguja. No olvide apagar el interruptor y desenchufar la máquina de la red eléctrica:

- Cuando vaya a dejar la máquina sin vigilancia
- Cuando vaya a fijar o a retirar una pieza
- Cuando vaya a limpiar la máquina

No coloque ningún objeto sobre el pedal; si lo hace, la máquina funcionará intermitentemente.

#### Instrucciones de uso:

El símbolo "O" en un interruptor indica que está en la posición "OFF" (apagado).

Para los aparatos con enchufe polarizado (con una clavija más ancha que la otra):

Para reducir el riesgo de descarga eléctrica, este enchufe se debe utilizar en una toma polarizada de posición única.

Si el enchufe no entra totalmente en la toma de corriente, gírelo. Si aún no entra bien, llame a un electricista calificado para que le instale una toma de corriente apropiada. No altere el enchufe en forma alguna.

El pedal de control Modelo C-1028 se utiliza con esta máquina de coser (Sólo para los Estados Unidos y Canadá).

## PARTIE 2. SE PRÉPARER À COUDRE

### Raccordement de la machine au secteur

- 1 Mettez l'interrupteur d'alimentation en position d'arrêt.
- 2 Introduisez la fiche de la machine dans la prise de la machine.
- 3 Introduisez la fiche d'alimentation dans la prise murale.
- 4 Mettez l'interrupteur d'alimentation en position de marche.
  - 1 Interrupteur d'alimentation
  - 2 Fiche de la machine
  - 3 Prise de courant de la machine
  - 4 Fiche d'alimentation
  - 5 Prise de courant murale

#### REMARQUE:

Avant le branchement, assurez-vous que le voltage indiqué sur la machine correspond au type de courant du secteur.



#### AVERTISSEMENT:

Pendant le fonctionnement de la machine, maintenez toujours votre attention sur la zone de couture, et ne touchez aucun élément en mouvement tel que le levier releveur de fil, le volant ou l'aiguille.

Coupez toujours l'interrupteur d'alimentation et débranchez la machine:

- lorsque vous laissez la machine sans surveillance,
- lorsque vous installez ou démontez des éléments.
- lorsque vous nettoyez la machine.

Ne placez rien sur la pédale, sinon la machine risque de tourner par intermittence.

#### Instructions d'utilisation:

Le symbole "O" du commutateur indique la position "OFF" (Arrêt).

Pour une machine dotée d'une fiche polarisée (une lame plus large que l'autre): afin de réduire les risques de décharge électrique, cette fiche ne peut être introduite dans une prise polarisée que d'une seule façon.

Si la fiche n'entre pas dans la prise, retournez-la.

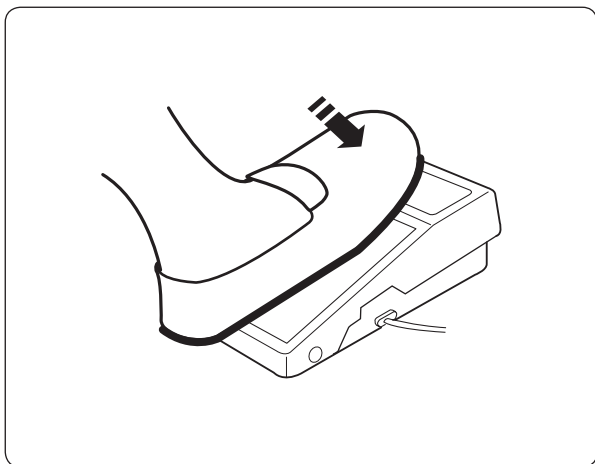
Si elle n'entre toujours pas, contactez un électricien compétent qui installera une prise appropriée. Ne modifiez en aucune façon la fiche.

La pédale modèle C-1028 est destinée à être utilisée avec cette machine à coudre (Pour les E.U. et le Canada uniquement).

## Controlling the Sewing Speed

### Foot control

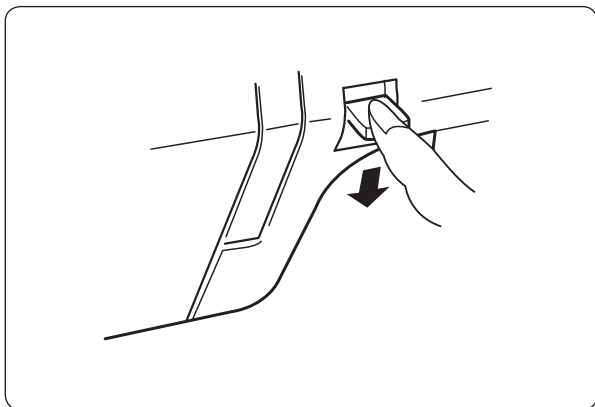
Sewing speed can be varied by the foot control. The harder you depress the foot control, the faster the machine runs.



## Reverse Stitch Button

Push the reverse stitch lever down to sew in reverse.

The machine will sew in reverse while the lever is pushed.



## To Drop or Raise the Feed Dogs

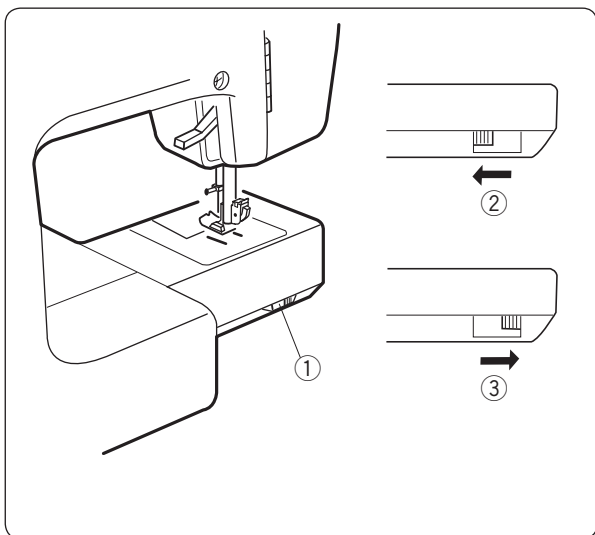
The drop feed lever is located underneath the free-arm bed on the backside of the machine.

To drop the feed dog, push the lever in the direction of the arrow, as illustrated.

To raise the feed dog, push the lever in the direction of the arrow, as illustrated, and turn the handwheel toward you.

The feed dog must be up for normal sewing.

- ① Drop feed lever
- ② Lowered position
- ③ Raised position



## Control de la velocidad de costura

### Pedal

La velocidad de costura se puede variar con el pedal de control de velocidad.

Cuanto más pise el pedal, a mayor velocidad funcionará la máquina.

## Contrôle de la vitesse de couture

### Pédale

La pression exercée sur la pédale fait varier la vitesse de couture.

Plus vous appuyez sur la pédale, plus la machine va vite.

## Palanca de retroceso

Baje la palanca de retroceso para coser hacia atrás. Mientras presione la palanca, la máquina coserá en sentido contrario.

## Levier de point arrière

Abaisser le levier de point arrière pour coudre en marche arrière.

La machine coud en marche arrière lorsque le levier est abaissé.

## Cómo subir/bajar los dientes del transporte

La palanca de mando para los dientes del transporte está debajo del brazo libre colocada en la parte del revés de la máquina.

Para bajar los dientes del transporte empuje la palanca de mando en la dirección indicada por la flecha como se muestra en la ilustración.

Pour subir los dientes del transporte empuje la palanca de mando en la dirección indicada por la flecha como se muestra en la ilustración y gire el volante de mano hacia usted.

Los dientes de transporte deben estar subidos para las costuras normales.

- ① Baje la palanca de los dientes de arrastre
- ② Posición bajada
- ③ Posición elevada

## Comment monter et descendre les griffes d'entraînement

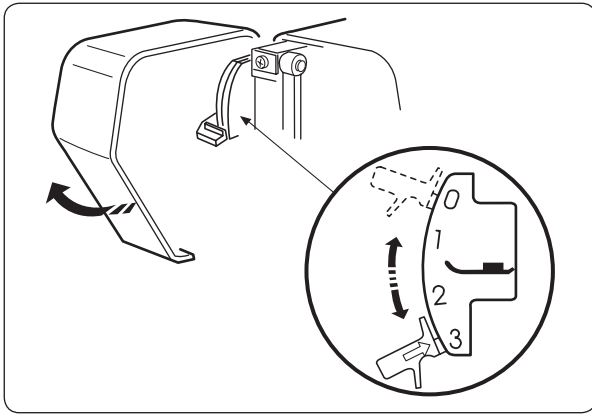
Le levier d'escamotage des griffes d'entraînement est situé sous le bâti du bras libre sur la face arrière de la machine.

Pour faire descendre les griffes d'entraînement, poussez le levier dans le sens de la flèche comme illustré.

Pour les faire monter, poussez le levier dans le sens de la flèche comme illustré et tournez la volant à main vers vous.

Les griffes doivent être relevées pendant la couture normale.

- ① Levier d'escamotage des griffes d'entraînement
- ② Position abaissée
- ③ Position relevée

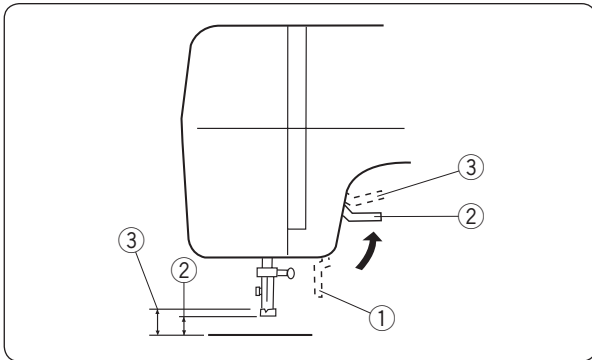


### Pressure Adjusting Lever

The pressure adjusting lever should be set at “3” for regular sewing.

Reduce the pressure to “2” for the applique, cut work, draw work and basting.

Set the pressure at “1” when sewing the chiffon, lace, organdy and other fine fabrics. Velour and knits with a lot of stretch may also require the pressure at “1”.

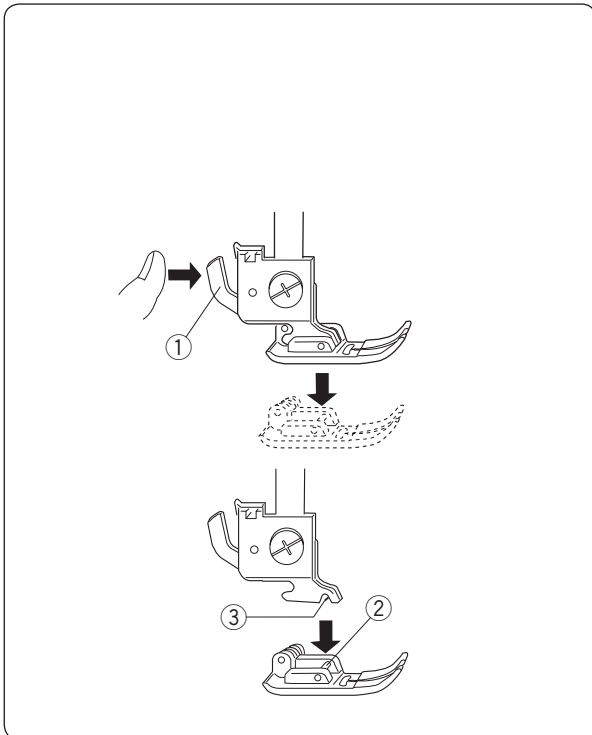


### Presser Foot Lifter

The presser foot lifter raises and lowers the presser foot.

You can raise it about 1/4” (0.6 cm) higher than the normal up position for easy removal of the presser foot, or to help you place heavy fabric under the foot.

- ① Lowered position
- ② Normal up position
- ③ Highest position



### Changing the Presser Foot

#### ⚠ CAUTION:

Turn OFF the power switch before changing the foot. Always use the proper foot for the selected pattern. The wrong foot can cause the needle to break. Do not push the lever down to prevent it from being broken.

#### To remove:

Raise the needle to its highest position by turning the handwheel counterclockwise. Raise the presser foot, and press the lever on the back of the foot holder.

- ① Lever

#### To attach:

Place the desired presser foot, so that the pin on the foot lies just under the groove on the foot holder. Lower the presser foot lifter to lock the foot in place.

- ② Pin
- ③ Groove



### Ajuste de la presión del prensatelas

La palanca del ajuste de la presión debe ser situada en el "3" para costura normal.

Reducir la presión a "2" para hacer aplique, calado e hilvanado.

Sitúe la presión en "1" cuando cosa gasa, encaje, organdí y telas finas en general. Terciopelo y géneros de punto elásticos también deben ser cosidos con la presión en el "1".

### Levier de réglage de la pression

Le levier de réglage de la pression devrait être réglé sur la position "3" pour la couture normale.

Réduisez la pression à "2" pour les appliques, les découpages, les jours et le bâti.

Réglez la pression sur "1" pour coudre la mousseline, la dentelle, l'organdi et les autres tissus fins. Le velour et les tricotés très extensibles peuvent aussi être cousus avec la pression sur "1".

### Subida y bajada del prensatelas

El alzador del prensatelas sube y baja el prensatelas. Puede subirlo hasta unos 0,6 cm por encima de la posición normal para facilitar el desmontaje del prensatelas o para colocar tejidos pesados bajo él.

- ① Posición bajada
- ② Posición normal elevada de la aguja
- ③ Posición de elevación adicional

### Relevage et abaissement du pied-de-biche

Le releveur de pied permet de relever et d'abaisser le pied-de-biche.

Vous pouvez le relever à environ 0,6 cm au-dessus de la position relevée normale pour pouvoir retirer facilement le pied-de-biche, ou pour vous aider à placer une étoffe épaisse sous le pied.

- ① Position abaissée
- ② Position relevée normale
- ③ Position très relevée

### Cambio del pie prensatelas



#### **CUIDADO:**

Ponga el interruptor en OFF antes de cambiar el pie. Utilice siempre el pie adecuado para el patrón que haya elegido.

Un pie incorrecto puede hacer que se rompa la aguja.

No baje la palanca para impedir que se rompa.



#### **ATTENTION:**

Mettez l'interrupteur d'alimentation en position d'ARRÊT avant de changer le pied. Utilisez toujours le pied approprié pour le motif sélectionné.

Un mauvais pied peut casser l'aiguille.

Ne pas pousser le levier vers le bas pour éviter de le casser.

### Extracción:

Levante la aguja hasta su posición más alta, girando el volante a la izquierda. Eleve el pie y pulse la palanca de la parte posterior del amare del pie.

- ① Palanca

### Montaje:

Coloque el pie de forma que el pasador quede bajo la ranura del amarre del pie. Baje el amarre del pie hasta que quede bien colocado.

- ② Pasador
- ③ Ranura

### Changement de pied-de-biche

### Retrait:

Relevez l'aiguille à sa position la plus haute en tournant le volant en sens contraire des aiguilles d'une montre.

Relevez le pied-de-biche, et appuyez sur le levier à l'arrière du porte-pied.

- ① Levier

### Installation:

Placez le pied-de-biche désiré de façon à ce que la charnière du pied se trouve juste sous l'échancrure du porte-pied. Abaissez le releveur de pied pour verrouiller le pied en position.

- ② Charnière
- ③ Échancrure

## Removing and Attaching the Foot Holder

### CAUTION:

Turn OFF the power switch before detaching or attaching the foot holder.

#### To remove:

Remove the setscrew by turning it counterclockwise with a screwdriver and remove the foot holder.

#### To attach:

Match the hole in the foot holder with the threaded hole in the presser bar. Fit the setscrew into the hole. Tighten the screw by turning it clockwise with a screwdriver.

- ① Setscrew
- ② Foot holder
- ③ Hole
- ④ Threaded hole

## Changing Needles

### CAUTION:

Always make sure to turn the power switch off and disconnect the machine from power supply before changing the needle.

Raise the needle by turning the handwheel and lower the presser foot.

Turn off the power switch.

- ① Loosen the needle clamp screw by turning it counterclockwise.

Remove the needle from the clamp.

- ① Needle clamp screw

- ② Insert a new needle into the needle clamp with the flat side of the needle to the rear.

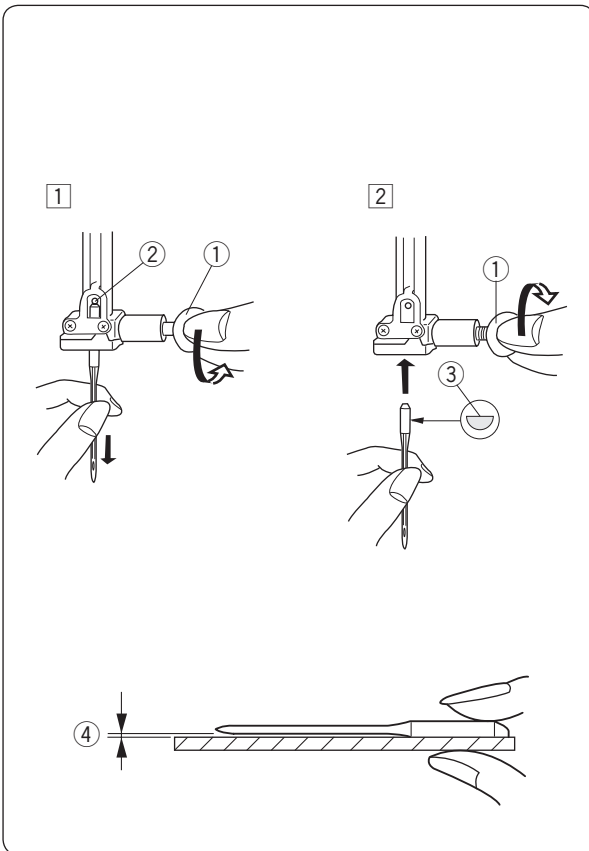
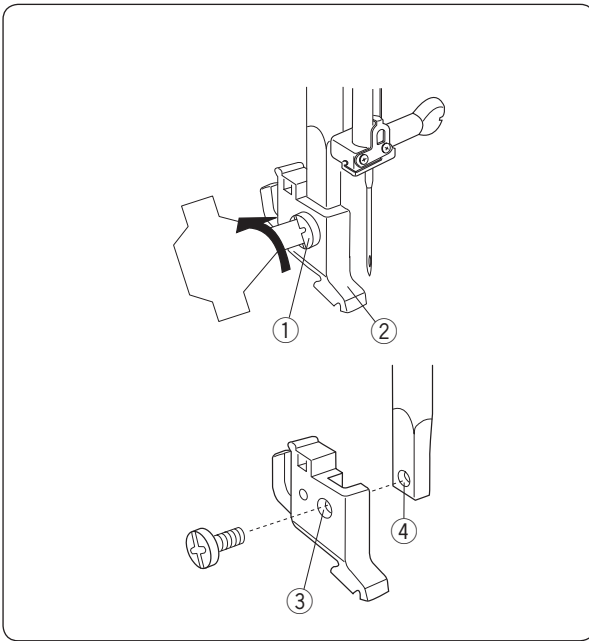
When inserting the needle into the needle clamp, push it up against the stopper pin and tighten the needle clamp screw firmly.

- ② Stopper pin
- ③ Flat side

To check needle straightness, place the flat side of the needle onto something flat (a needle plate, glass etc.) The gap between the needle and the flat surface should be consistent.

Never use a blunt needle.

- ④ Gap



## Desmontaje y montaje del deporte del pie



### **CUIDADO:**

Ponga el interruptor en OFF antes de quitar o colocar el sujetador del prensatelas.

### **Extracción:**

Saque el tornillo de sujeción, girándolo hacia la izquierda con un destornillador, y retire el deporte del pie.

### **Montaje:**

Haga coincidir el orificio del deporte del pie con el orificio roscado de la barra del prensatelas. Introduzca el tornillo de sujeción en el orificio. Apriete el tornillo, girándolo a la derecha con un destornillador.

- ① Tornillo de fijación
- ② Sporte del pie
- ③ Orificio
- ④ Orificio roscado

## Cambio de la agujas



### **CUIDADO:**

Asegúrese de que ha apagado y ha desenchufado la máquina de la red eléctrica antes de cambiar la aguja.

Levante la aguja girando el volante hacia usted y baje el pie prensatelas.

Ponga el interruptor en OFF.

- ① Afloje el tornillo de fijación de la aguja, girándolo hacia la izquierda.

Saque la aguja de su sujeción.

- ① Tornillo de fijación de la aguja

- ② Introduzca una nueva aguja en la fijación, con el lado plano de la aguja hacia atrás.

Al introducir la aguja en la sujeción, empújela hacia arriba, hasta el pasador de tope, y apriete el tornillo de fijación con fuerza.

- ② Pasador de tope
- ③ Lado plano

Para comprobar que la aguja no está torcida, ponga el lado plano de la aguja sobre una superficie horizontal plana (placa de agujas, cristal, etc.).

La separación entre la aguja y la superficie plana tiene que ser constante.

No use agujas desgastadas.

- ④ Espacio

## Retrait et installation du porte-pied



### **ATTENTION:**

Mettez l'interrupteur d'alimentation en position d'ARRÊT avant de retirer ou d'installer le porte-pied.

### **Retrait:**

À l'aide d'un tournevis, enlevez la vis de blocage en tournant en sens inverse des aiguilles d'une montre et retirez le porte-pied.

### **Installation:**

Faites correspondre le trou pratiqué dans le porte-pied avec le trou fileté de l'axe du pied-de-biche. Placez la vis de blocage dans le trou. Serrez la vis avec un tournevis en tournant dans le sens des aiguilles d'une montre.

- ① Vis de blocage
- ② Porte-pied
- ③ Trou
- ④ Trou fileté

## Changement d'aiguille



### **ATTENTION:**

Veillez à toujours mettre la machine hors tension et à débrancher le cordon d'alimentation de la prise secteur avant de changer l'aiguille.

Levez l'aiguille en tournant le volant vers vous et abaissez le pied-de-biche.

Mettez l'interrupteur d'alimentation en position d'arrêt.

- ① Desserrez la vis du pince-aiguille en la tournant dans le sens contraire des aiguilles d'une montre.

Déposez l'aiguille du pince-aiguille.

- ① Vis de pince-aiguille

- ② Introduisez une nouvelle aiguille dans le pince-aiguille, avec le côté plat orienté vers l'arrière.

Au moment d'insérer l'aiguille dans le pince-aiguille, poussez-la au maximum vers le haut, contre l'axe de butée, puis serrez fermement la vis du pince-aiguille.

- ② Axe de butée
- ③ Côté plat

Pour vérifier si une aiguille est droite, placez le côté plat de l'aiguille sur une surface plane

(plaque à aiguille, miroir etc.).

L'écartement entre l'aiguille et la surface plane doit être le même partout.

N'utilisez jamais une aiguille émoussée.

- ④ Écartement

### Fabric and Needle Chart

- For general sewing, use needle size 11/75 or 14/90.
- A fine thread and needle should be used for sewing lightweight fabrics, so the fabric will not be marred.
- Heavy fabrics require a needle large enough to pierce the fabric without fraying the needle thread.
- Always test the needle size on a small scrap of the fabric that will be used for actual sewing.
- In general, use the same thread for the needle and bobbin.
- When sewing stretch fabrics, very fine fabrics and synthetics, use a blue tip needle. The blue tip needle effectively prevents skipped stitches.

Fabric		Thread	Needle
Fine	Lawn Georgette Tricot Organza Crepe	Silk #80-100 Cotton #80-100 Synthetic #80-100	#9/65-11/75 Blue tip needle
Medium	Sheeting Jersey Broadcloth Fleece	Silk #50 Cotton #50-80 Synthetic #50-80	#11/75-14/90
Heavy weight	Denim Tweed Coating Quilting	Silk #30-50 Cotton #40-50 Synthetic #40-50	#14/90- 16/100

**NOTE:**

1 x blue tip needles (#11/75), 2 x #11/75 needles and 2 x #14/90 needles are included in the needle case (Part No. 540401026).

### Tabla de telas y agujas

- En general, utilice una aguja 11/75 o 14/90.
- Utilice una aguja e hilo finos para coser telas ligeras: así evitará dañarlas.
- Para telas gruesas se necesitan agujas lo suficientemente grandes para perforar la tela sin que se deshilache el hilo de la aguja.
- Pruebe siempre el tamaño del hilo y la aguja en un trozo pequeño de la misma tela en la que va a coser.
- En general, utilice el mismo tipo de hilo para la aguja y la canilla.
- Cuando cosa telas elásticas, muy finas, y sintéticas, utilice una aguja azul.
- La aguja azul evita eficazmente las puntadas sueltas.

	Tela	Hilo	Aguja
Delgada	Linón	Seda #80-100 Algodón #80-100 Sintético #80-100	#9/65-11/75 Aguja azul
	Georgette		
	Ttricot		
	Organza		
	Crepe		
Media	Tela de sábanas	Seda #50 Algodón #50-80 Sintético #50-80	#11/75-14/90
	Jersey		
	Paño de lana		
	Polar		
Gruesa	Mezclilla	Seda #30-50 Algodón #40-50 Sintético #40-50	#14/90-16/100
	Tejidos de lana		
	Forros		
	Acolchados		

#### NOTA:

La caja de agujas (#540401026) incluye: 1 x aguja azul (#11/75), 2 x agujas #11/75 y 2 x agujas #14/90.

### Tableau des tissus et aiguilles

- Pour la couture en général, utilisez des aiguilles de tailles 11/75 ou 14/90.
- On utilisera un fil et une aiguille fins pour coudre les tissus légers afin de ne pas abîmer le tissu.
- Les textiles lourds demandent une aiguille suffisamment grosse pour pouvoir transpercer le tissu sans effiloche le fil de l'aiguille.
- Testez toujours la grosseur de l'aiguille sur un petit coupon du tissu que vous vous proposez d'utiliser.
- En général, utilisez le même fil pour l'aiguille que pour la canette.
- Lorsque vous cousez des textiles élastiques, très fins ou des synthétiques, utilisez une aiguille bleue.
- L'aiguille bleue évite efficacement les points sautés.

	Tissu	Fil	Aiguille
Fin	Linon	Soie #80-100 Coton #80-100 Synthétique #80-100	#9/65-11/75 Aiguille bleue
	Georgette		
	Tricot		
	Organdi		
	Crepe de Chine		
Normal	Toile à drap	Soie #50 Coton #50-80 Synthétique #50-80	#11/75-14/90
	Jersey		
	Broadcloth		
	Fleece		
Épais	Denim	Soie #30-50 Coton #40-50 Synthétique #40-50	#14/90-16/100
	Tweed		
	Recouvrement		
	Quilting		

#### REMARQUE:

1 x aiguille bleue (n° 11/75), 2 x aiguilles n° 11/75 et 2 x aiguilles n° 14/90 sont comprises dans la boîte d'aiguilles (#540401026).

## Winding the Bobbin

### Setting the spool

Place a spool of thread on the spool pin with the thread coming off the spool as illustrated.

**A:** Press the large spool holder firmly against the spool of thread.

① Large spool holder

**B:** For a small spool, use the small spool holder.

② Small spool holder

### Additional spool pin

The additional spool pin is for bobbin winding without unthreading the machine.

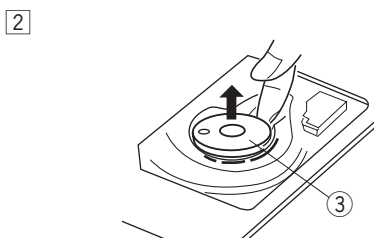
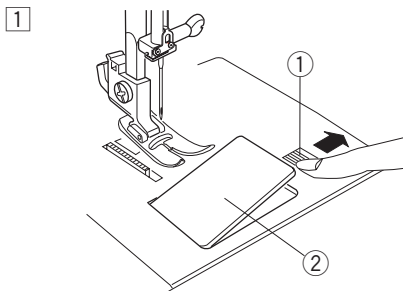
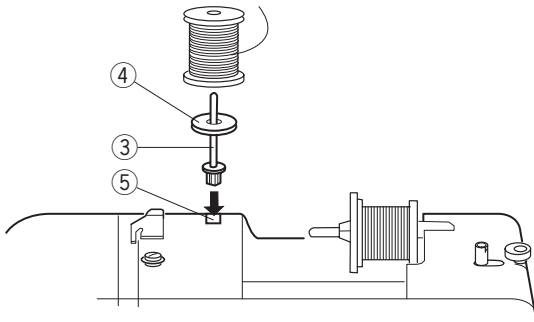
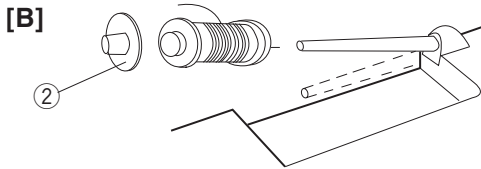
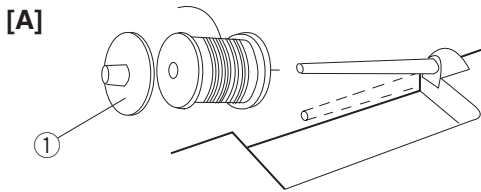
Insert the additional spool pin into the hole.

Place the felt and a spool on the pin.

③ Additional spool pin

④ Spool pin felt

⑤ Spool pin hole



## Removing the bobbin

① Push the hook cover plate release button to the right and remove the cover plate.

① Hook cover plate release button

② Hook cover plate

② Lift out the bobbin.

③ Bobbin

## Devanado de canilla

### Fijación del carrete

Coloque el carrete de hilo en el pasador del carrete, haciendo que el hilo salga del carrete como se muestra.

**A:** Presione el sujetador de carrete grande firmemente contra el carrete de hilo.

- ① Sujetador de carrete grande

**B:** Para un carrete pequeño, utilice el sujetador pequeño.

- ② Sujetador de carrete pequeño

### Segundo pasador de carrete

El pasador de carrete adicional sirve para enrollar las canillas sin necesidad de desenhebrar la máquina.

Introduzca el pasador del carrete adicional en el orificio.

Ponga el fieltro y un carrete en el pasador.

- ③ Segundo pasador de carrete
- ④ Fieltro del pasador de carrete
- ⑤ Orificio del pasador de carrete

### Extracción de la canilla

① Mueva a la derecha el botón de apertura de la placa de cubierta del portacanillas, y saque la cubierta.

- ① Botón de apertura de la placa de cubierta del portacanillas
- ② Placa de la cubierta del portacanillas

② Extraiga la canilla.

- ③ Canilla

## Remplissage de la canette

### Réglage de la bobine de fil

Placez une bobine de fil sur le porte-bobine, avec le fil positionné comme illustré.

**A:** Appuyez fermement le disque fixe-bobine grand modèle contre la bobine de fil.

- ① Disque fixe-bobine grand modèle

**B:** Pour une petite bobine, utilisez le disque fixe-bobine petit modèle.

- ② Disque fixe-bobine petit modèle

### Porte-bobine supplémentaire

Le porte-bobine supplémentaire permet de remplir une canette sans désefiler la machine.

Insérez le porte-bobine supplémentaire dans le trou.

Placez le feutre et une bobine sur l'axe.

- ③ Porte-bobine supplémentaire
- ④ Feutre pour porte-bobine
- ⑤ Trou du porte-bobine

### Retrait de la canette

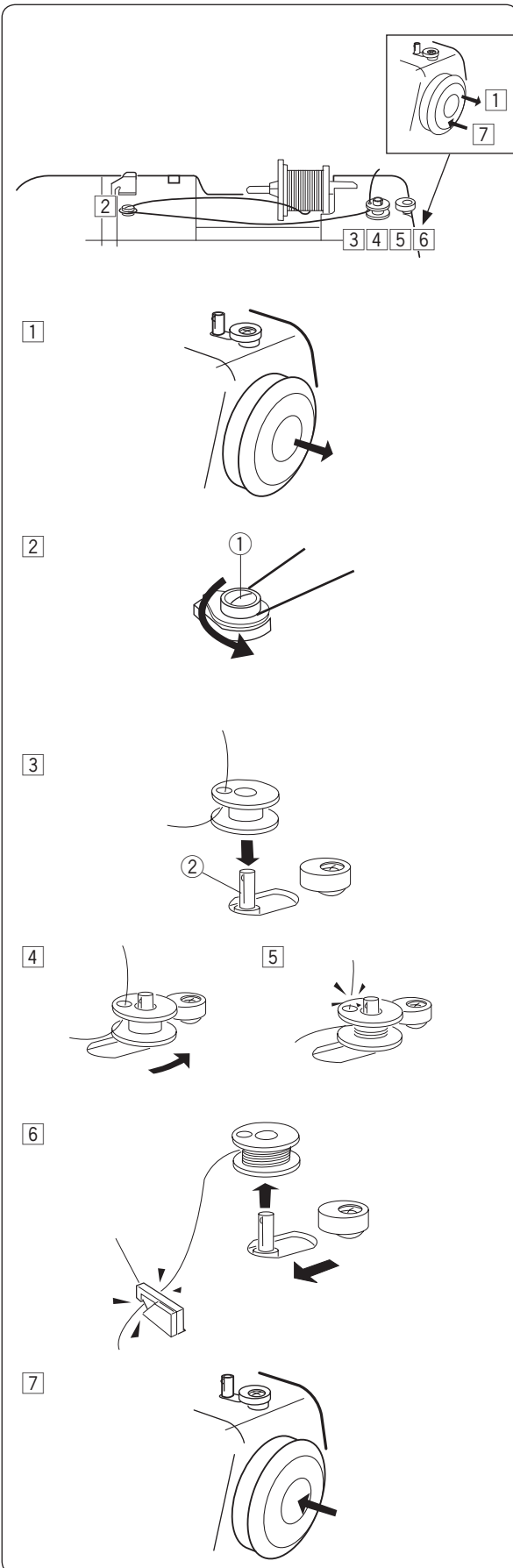
① Poussez le bouton d'ouverture du couvercle de crochet vers la droite, puis retirez le couvercle de crochet.

- ① Bouton d'ouverture du couvercle de crochet
- ② Couvercle de crochet

② Soulevez la canette pour la sortir.

- ③ Canette

## Winding the bobbin



1 Pull the handwheel out to the right.

2 Guide the thread around the bobbin winding thread guide.

① Bobbin winding thread guide

3 Pass the thread through the hole in the bobbin from the inside to the outside.

Put the bobbin on the bobbin winder spindle.

② Bobbin winder spindle

4 Push the bobbin winder spindle to the right.

5 Hold the free end of the thread in your hand and start the machine.

Stop the machine when the bobbin has been wound a few layers, and cut the thread close to the bobbin.

6 Start the machine again. When the bobbin is fully wound, it will stop automatically.

Stop the machine and return the bobbin winder spindle to its original position by moving it to the left, and cut the thread with the thread cutter. Remove the bobbin from the bobbin winder spindle.

7 Push the handwheel in. The machine will not sew until the clutch is engaged.

### NOTE:

The machine will not sew until the spindle has been returned to the left.



## Devanado de la canilla

- 1 Hale la volante manual a la derecha.
- 2 Guíe el hilo alrededor del guía hilos del devanador.
  - 1 Guía hilos del devanador
- 3 Inserte el hilo por el agujero de la canilla, pasándolo del lado interior al exterior. Ponga la canilla o el huso del devanador.
  - 2 Huso del devanador
- 4 Empuje la canilla hacia la derecha.
- 5 Sujete con la mano el extremo libre del hilo y pise el pedal. Detenga la máquina cuando la canilla haya dado algunas vueltas y corte el hilo cerca de la canilla.
- 6 Pise de nuevo el pedal. La canilla se detendrá automáticamente cuando se acabe el devanado. Devuelva el devanador a su posición original desplazando el huso hacia la izquierda, y corte el hilo como se indica.
- 7 Empuje la volante manual a la izquierda. La máquina no coserá hasta que el embrague esté engranado con la máquina.

### NOTA:

No mueva el huso del devanador mientras la máquina esté funcionando.

## Remplissage de la canette

- 1 Tirez le volant vers la droite.
- 2 Guidez le fil autour du guide-fil du dévidoir.
  - 1 Guide-fil du dévidoir
- 3 Faites passer le fil par l'orifice de la canette, en l'enfilant de l'intérieur vers l'extérieur. Placez la canette sur la broche du dévidoir.
  - 2 Broche du dévidoir
- 4 Repoussez la canette vers la droite.
- 5 En tenant l'extrémité libre du fil dans la main, appuyez sur la pédale. Arrêtez la machine après avoir enroulé plusieurs épaisseurs de fil sur la canette, puis coupez le fil tout près de la canette.
- 6 Appuyez à nouveau sur la pédale. Quand la canette est complètement enroulée, elle s'arrête automatiquement. Pour remettre le dévidoir à sa position initiale, déplacez la broche vers la gauche et coupez le fil comme illustré.
- 7 Poussez le volant vers l'intérieur. La machine ne fonctionnera pas tant que l'embrayage n'est pas engagé.

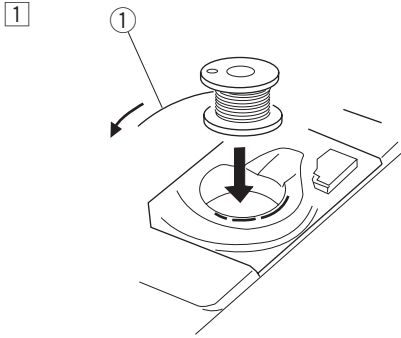
### REMARQUE:

Ne touchez pas à la broche du dévidoir pendant le fonctionnement de la machine.

## Inserting the Bobbin

- 1 Place the bobbin in the bobbin holder with the thread running off as illustrated.

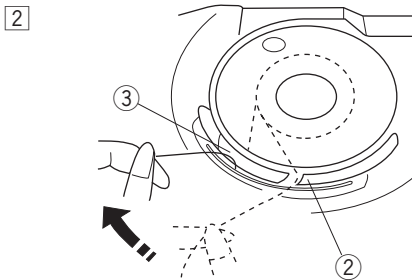
① Thread



- 2 Guide the thread into the front notch on the front side of the bobbin holder. Draw the thread to the left, sliding it between the tension spring blades.

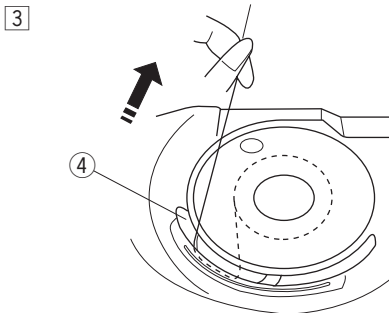
② Front notch

③ Tension spring blade



- 3 Continue to draw the thread lightly until the thread slips into the side notch.

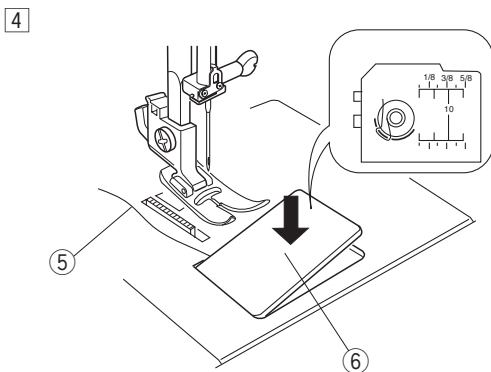
④ Side notch



- 4 Pull out about 4" (10 cm) of thread. Attach the hook cover plate. Check the threading by referring to the chart shown on the hook cover plate.

⑤ Thread

⑥ Hook cover plate



## Colocación de la canilla

- 1 Coloque la canilla en el portacanillas con el hilo saliendo por donde muestra la ilustración.
  - 1 Hilo

- 2 Pase el hilo por la muesca de la parte delantera del portacanillas. Saque el hilo por la izquierda, pasándolo entre las hojas del muelle de tensión.
  - 2 Muesca delantera
  - 3 Hoja del muelle de tensión

- 3 Continúe sacando hilo hasta que alcance la ranura lateral.
  - 4 Ranura lateral

- 4 Tire unos 10 cm de hilo. Fije la placa de cubierta del portacanillas. Compruebe el enhebrado; para ello, consulte el gráfico que aparece en la placa de cubierta del portacanillas.
  - 5 Hilo
  - 6 Placa de la cubierta del portacanillas

## Introduction de la canette

- 1 Placez la canette dans le support de canette en laissant le fil se dérouler comme illustré.
  - 1 Fil

- 2 Guidez le fil dans l'encoche frontale, du côté avant du support de canette. Tirez le fil vers la gauche, en le faisant glisser entre les lames de tension.
  - 2 Encoche frontale
  - 3 Lame de tension

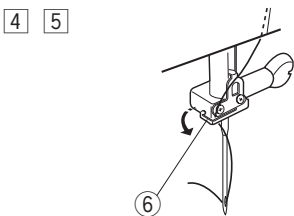
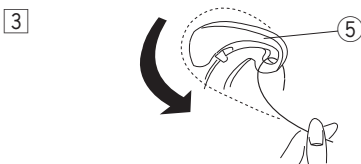
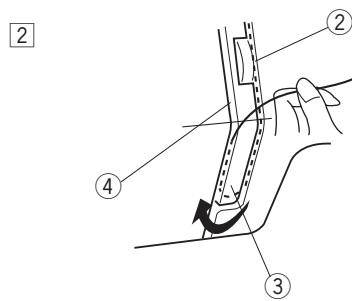
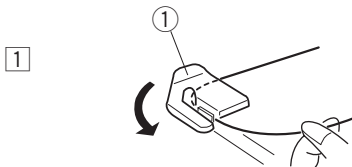
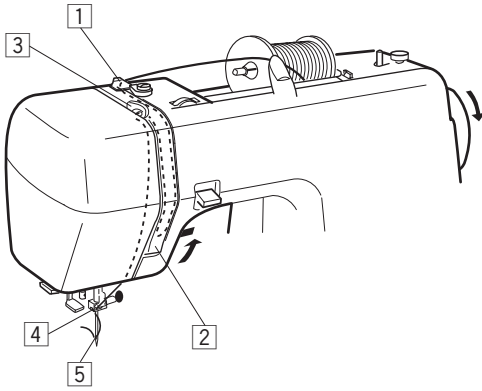
- 3 Continuez à tirer le fil avec précaution jusqu'à ce qu'il s'engage dans l'encoche latérale.
  - 4 Encoche latérale

- 4 Tirez environ 10 cm de fil. Installez le couvercle de crochet. Référez-vous au schéma d'enfilage se trouvant sur le couvercle de crochet.
  - 5 Fil
  - 6 Couvercle de crochet

## Threading the Machine

Raise the presser foot.

Turn the handwheel toward you to raise the thread take-up lever to its highest position.



- 1 Draw the thread from the spool and pass it under the thread guide.

① Thread guide

- 2 Draw the thread down along the right channel and pull it up around the bottom of the thread guide plate.

Pull the thread up along the left channel.

② Right channel

③ Thread guide plate

④ Left channel

- 3 Firmly draw the thread from right to left over the thread take-up lever and down into the take-up lever eye.

⑤ Thread take-up lever

- 4 Draw the thread down along the left channel and slip the thread behind the needle bar thread guide from the left.

⑥ Needle bar thread guide

- 5 Pass the thread through the needle eye from the front.

## Enhebrado de la máquina

Levante la palanca tira hilos hasta su posición más elevada, girando el volante.

Eleve el prensatelas.

## Enfilage de la machine

Relevez le levier releveur de fil à son point le plus élevé en tournant le volant.

Relevez le pied-de-biche.

1 Tira el hilo del carrete y páselo por debajo del guiahilos. Después, hágalo pasar por el canal derecho, hacia abajo.

1 Guiahilos

2 Haga pasar el hilo alrededor de la base de la placa del guiahilos.

Tire del hilo hacia arriba, por el canal izquierdo.

2 Canal derecho

3 Placa del guiahilos

4 Canal izquierdo

3 Pase firmemente el hilo de derecha a izquierda por encima de la palanca tira hilos y luego hacia abajo, por el ojo de la palanca tira hilos.

5 Tira hilos

4 Lleve el hilo hacia abajo, por el canal izquierdo, y pase el hilo por detrás del guiahilos de la barra de agujas, desde la izquierda.

6 Guiahilos de la barra de agujas

5 Pase el hilo por el ojo la aguja por la parte delantera.

1 Tirez le fil de la bobine et faites-le passer sous le guide-fil.

1 Guide-fil

2 Ensuite, longez le conduit droit avec le fil vers le bas.

Tirez le fil autour de la partie inférieure de la plaque de guide-fil.

Tirez le fil vers le haut le long du conduit gauche.

2 Conduit droit

3 Plaque de guide-fil

4 Conduit gauche

3 Tirez fermement le fil de la droite vers la gauche par-dessus le levier releveur de fil et vers le bas dans le chas du levier releveur.

5 Levier releveur de fil

4 Tirez le fil vers le bas le long du conduit gauche et faites-le coulisser derrière le guide-fil de la barre d'aiguille depuis la gauche.

6 Guide-fil de la barre d'aiguille

5 Enfilez le fil dans le chas de l'aiguille depuis l'avant.

## Needle Threader

- 1 Raise the needle to its highest position. Push down the needle threader knob as far as it will go. The hook comes out through the needle eye from behind.

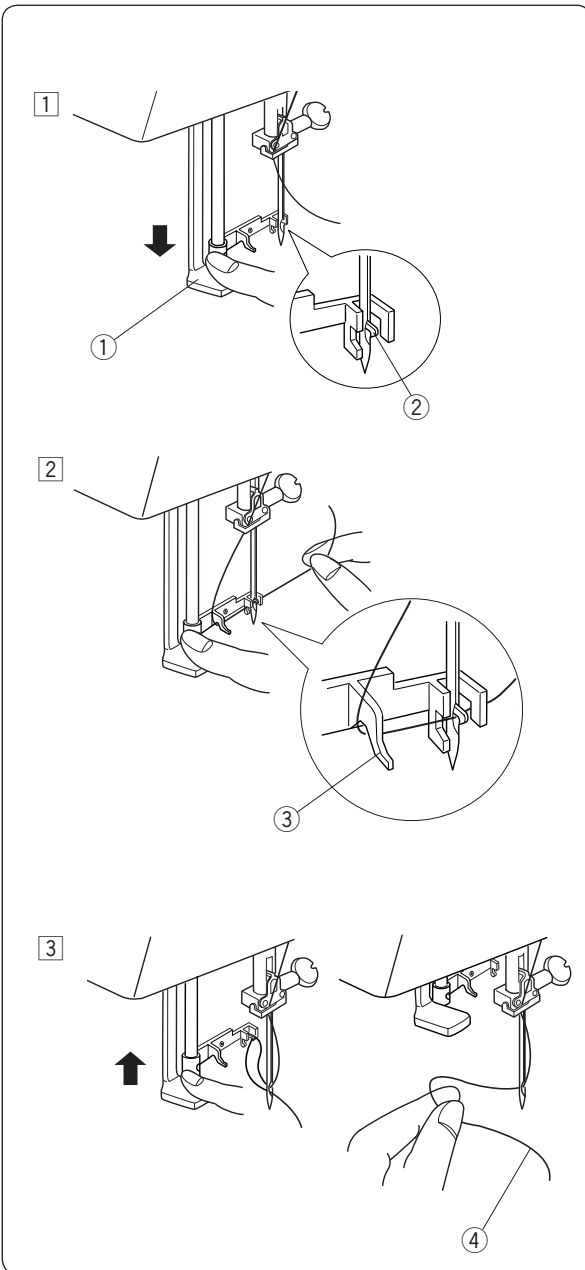
- 1 Knob
- 2 Hook

- 2 Paying close attention to the needle point, draw the thread around the guide and under the hook.

- 3 Guide

- 3 Release the knob slowly while holding the thread end with your hand. A loop of the thread is pulled up through the needle eye.

- 4 Thread end



## Ensartador de agujas

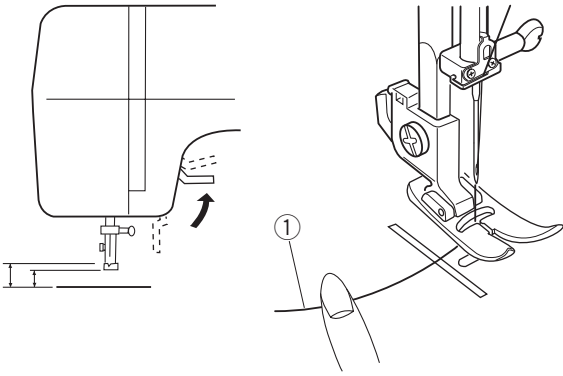
- 1 Eleve la aguja hasta su posición más alta. Baje el tirador del enhebrador de agujas tanto como pueda. El enhebrador sale por el ojo de la aguja desde atrás.
  - 1 Tirador
  - 2 Enhebrador
  
- 2 Concéntrese en la punta de la aguja y pase el hilo alrededor de la guía y por debajo del enhebrador.
  - 3 Guía
  
- 3 Suelte el tirador lentamente mientras sujeta el extremo del hilo con su mano. Pase una lazada de hilo a través del ojo de la aguja.
  - 4 El extremo del hilo

## Enfile-aguilla intégré

- 1 Soulever l'aiguille à sa position la plus élevée. Appuyer sur le bouton de l'enfile-aiguille aussi loin que possible. Le crochet ressort à travers le chas de l'aiguille de arrière.
  - 1 Bouton
  - 2 Crochet
  
- 2 En faisant attention au point de l'aiguille, faire passer le fil autour du guide et sous le crochet.
  - 3 Guide
  
- 3 Relâcher le bouton lentement tout en tenant l'extrémité du fil avec la main. Une boucle du fil est tirée à travers le chas de l'aiguille.
  - 4 L'extrémité du fil

## Drawing up the Bobbin Thread

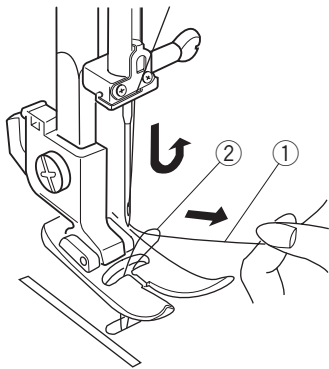
1



- 1 Raise the presser foot and hold the needle thread lightly with your left hand.

① Needle thread

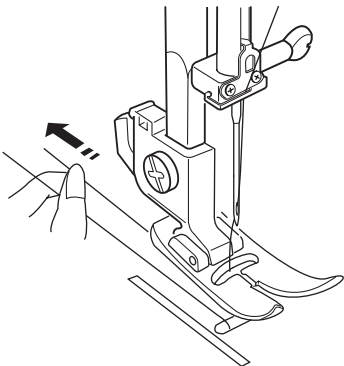
2



- 2 Turn the handwheel slowly toward you one complete turn. Bring the bobbin thread up by pulling the needle thread as illustrated.

② Bobbin thread

3



- 3 Pull 4" (10 cm) of both threads back and under the presser foot.



## Extracción del hilo de la canilla

- 1 Suba el prensatelas y sujete el hilo de la aguja suavemente con la mano izquierda.
  - 1 Hilo de la aguja

- 2 Gire el volante hacia usted un giro completo. Lleve el hilo de la canilla hacia arriba, tirando del hilo de la aguja como se muestra.
  - 2 Hilo de la canilla

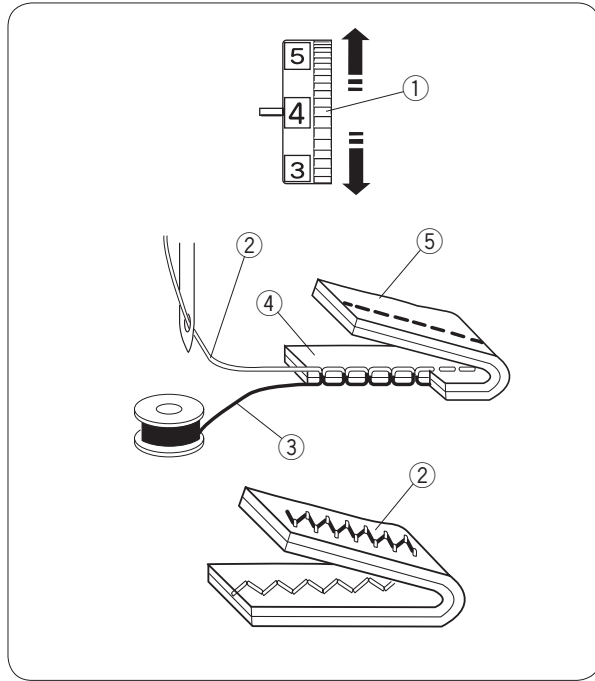
- 3 Pase 10 cm de los dos hilos por la parte posterior debajo del pie prensatelas.

## Remonter le fil de la canette

- 1 Relevez le pied-de-biche et maintenez légèrement le fil d'aiguille entre les doigts de votre main gauche.
  - 1 Fil d'aiguille

- 2 Tournez lentement le volant vers vous d'un tour complet. Faites remonter le fil de canette en tirant sur le fil d'aiguille comme illustré.
  - 2 Fil de canette

- 3 Tirez 10 cm des deux fils et faites les passer derrière sous le pied-de-biche.



### Balancing Needle Thread Tension

The thread tension should be adjusted depending on the sewing materials, layers of fabric and sewing method.

To adjust the thread tension, turn the tension dial.

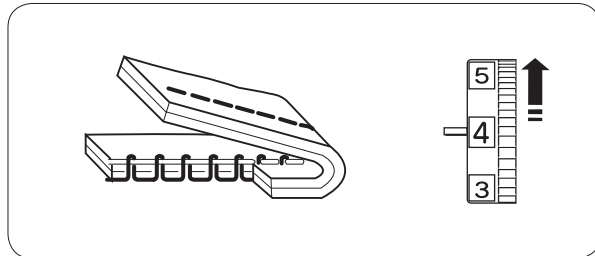
- ① Tension dial

### Balanced tension:

The ideal straight stitch has threads locked between two layers of fabric, as illustrated.

For an ideal zigzag stitch, the bobbin thread does not show on the right side (top side) of the fabric, and the needle thread shows slightly on the wrong side (bottom side) of the fabric.

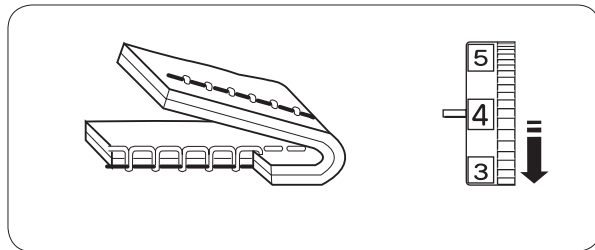
- ② Needle thread (Top thread)
- ③ Bobbin thread (Bottom thread)
- ④ Right side (Top side) of fabric
- ⑤ Wrong side (Bottom side) of fabric



### Needle thread tension is too tight:

The bobbin thread (bottom thread) will appear on the right side (top side) of the fabric.

Loosen the needle thread tension by moving the dial to a lower number.



### Needle thread tension is too loose:

The needle thread (top thread) will form loops on the wrong side (bottom side) of the fabric.

Tighten the needle thread tension by moving the dial to a higher number.

### **Equilibrado de la tensión del hilo de la aguja**

La tensión se debe ajustar en función de los materiales, las capas de tejido y el método de costura. Para ajustar la tensión del hilo, gire el regulador de tensión.

- ① Regulador de tensión

### **Tensión equilibrada:**

La puntada recta ideal tiene hilos entrelazados entre dos capas de tela, como muestra la imagen.

En una puntada al tresbolillo ideal, el hilo de la canilla no aparece en el anverso de la tela, mientras que el hilo de la aguja se ve un poco en el reverso de la tela.

- ② Hilo de la aguja (hilo superior)
- ③ Hilo de la canilla (hilo inferior)
- ④ Anverso de la tela (lado superior)
- ⑤ Reverso de la tela (lado inferior)

### **La tensión del hilo enhebrado es excesiva:**

El hilo de la canilla (hilo inferior) aparecerá por el anverso de la tela (lado superior).  
Disminuya la tensión del hilo de la aguja poniendo el indicador en un número más bajo.

### **La tensión del hilo de la aguja es insuficiente:**

El hilo de la aguja (hilo superior) forma bucles en el reverso de la tela (lado inferior).  
Aumente la tensión del hilo de la aguja poniendo el indicador en un número más alto.

### **Équilibrage de la tension du fil d'aiguille**

Il faut régler la tension du fil d'aiguille en fonction des tissus à coudre, du nombre d'épaisseurs de tissu et de la méthode de couture utilisée.

Pour régler la tension du fil, tournez le sélecteur de tension.

- ① Sélecteur de tension

### **Tension équilibrée:**

Les points droits sont parfaits lorsque les fils se bouclent entre les deux épaisseurs du tissu, comme illustré.

Pour un point zigzag parfait, le fil de la canette ne doit pas être visible sur la face supérieure (l'endroit) du tissu, et le fil de l'aiguille doit légèrement ressortir sur la face inférieure (l'envers) du tissu.

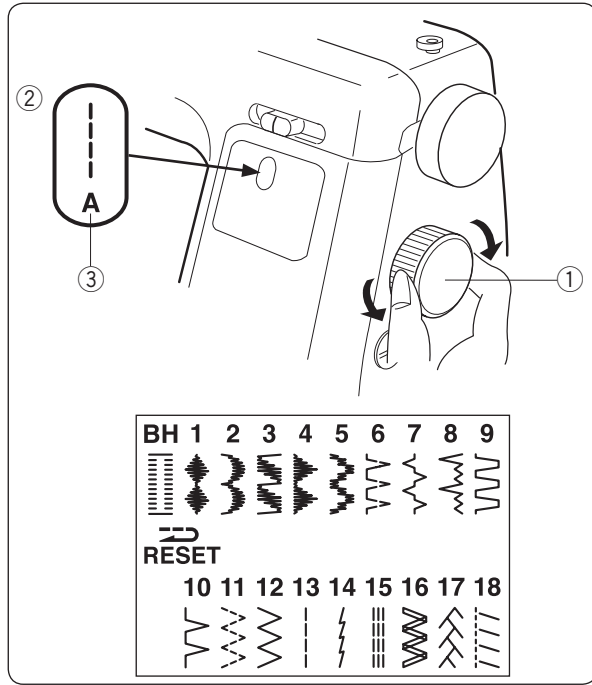
- ② Fil d'aiguille (fil supérieur)
- ③ Fil de canette (fil inférieur)
- ④ Face supérieure (endroit) du tissu
- ⑤ Face inférieure (envers) du tissu

### **La tension du fil de l'aiguille est trop élevée:**

Le fil de la canette (fil inférieur) ressort sur la face supérieure (l'endroit) du tissu.  
Diminuez la tension du fil de l'aiguille en réglant le sélecteur sur un numéro inférieur.

### **La tension du fil de l'aiguille est insuffisante:**

Le fil de l'aiguille (fil supérieur) formera des boucles sur la face inférieure (l'envers) du tissu.  
Augmentez la tension du fil d'aiguille en réglant le sélecteur sur un numéro supérieur.

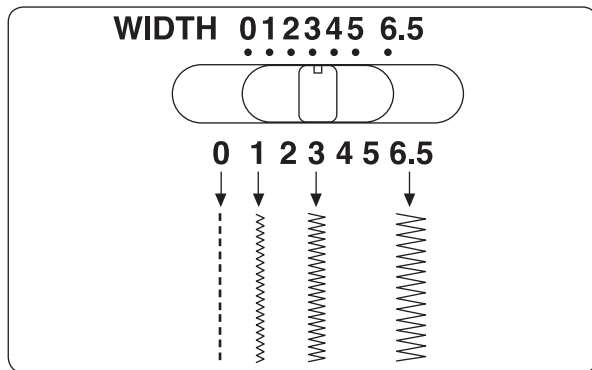


### Pattern Selector Dial

Select the pattern by turning the pattern selector dial and the selected pattern is shown in the pattern indicating window.

Raise the needle above the fabrics and raise the presser foot when you turn the pattern selector dial.

- ① Pattern selector dial
- ② Pattern indicating window
- ③ Identification letter for recommended foot



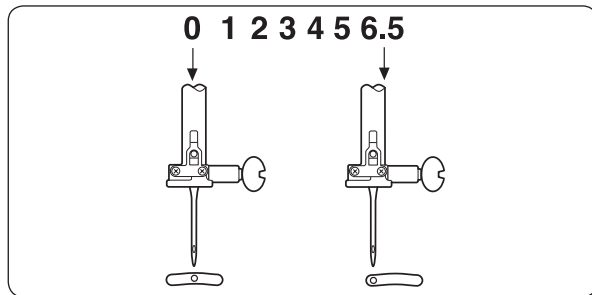
### Stitch Width Control

Slide the stitch width control to the desired stitch width number.

The higher the number, the greater the stitch width.

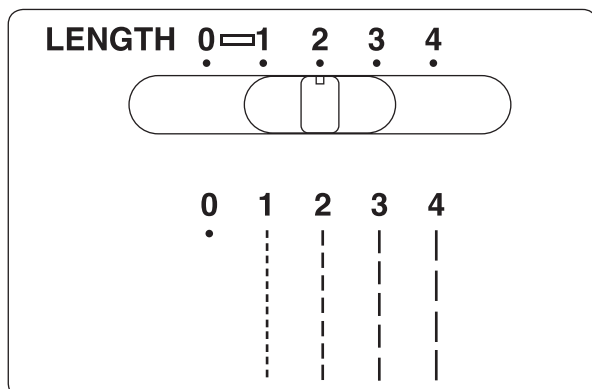
#### NOTE:

Before sliding the stitch width control, be sure to raise the needle above the fabric.



### Variable Needle Drop Position

When the pattern number 13 is selected, you can alter the needle drop position between the center and left by sliding the stitch width control.



### Stitch Length Control

Slide the stitch length control to the desired stitch length number.

Raise the presser foot before sliding the stitch length control.

### **Selector de puntada**

Seleccione el patrón girando el selector de puntada hasta que el patrón deseado aparezca en la ventana indicadora.

Levante la aguja sobre la tela y levante el prensatelas al girar la selector de puntada.

- ① Selector de puntada
- ② Ventana indicadora de patrón
- ③ Letra identificativa del pie prensatelas

### **Sélecteur de point**

Choisir votre modèle de point en tournant le sélecteur de point. Le modèle de point choisi apparaît dans la fenêtre. Lever l'aiguille au-dessus du tissu et lever le pied presseur lorsque vous tournez le sélecteur de point.

- ① Sélecteur de point
- ② Fenêtre d'indication du modèle de point choisi
- ③ Lettre d'identification du pied de biche recommandé

### **Control de la anchura de puntada**

Deslice el control de la anchura hasta al número deseado.

Números más altos proporcionarán mayor anchura de puntada.

#### **NOTA:**

Antes de girar el control de la anchura de puntada asegúrese de alzar la aguja por encima de la tela.

### **Réglage de la largeur du point**

Faites glisser le réglage de la largeur du point jusqu'à ce que le numéro choisi.

Plus le numéro est grand, plus le point est large.

#### **REMARQUE:**

Avant de tourner le réglage de la largeur du point, assurez-vous que vous avez relevé l'aiguille au-dessus du tissu.

### **Posición de aguja variable**

Cuando se selecciona el patrón número 13, se puede modificar la posición de la aguja entre el centro y la izquierda deslizando el control de anchura de puntada.

### **Position d'aiguille variable**

Lorsque le modèle de point 13 est sélectionné, vous pouvez modifier la position de l'aiguille entre le centre et la gauche en faisant glisser le réglage de la largeur du point.

### **Control de la longitud de puntada**

Deslice el control de la longitud de puntada hasta al número deseado.

Antes de girar el control, asegúrese de alzar el pie prensatelas.

### **Réglage de la longueur du point**

Faites glisser le réglage de la longueur du point jusqu'à ce que le numéro choisi.

Avant de tourner le réglage de la longueur du point, assurez-vous que vous avez relevé le pied presseur.

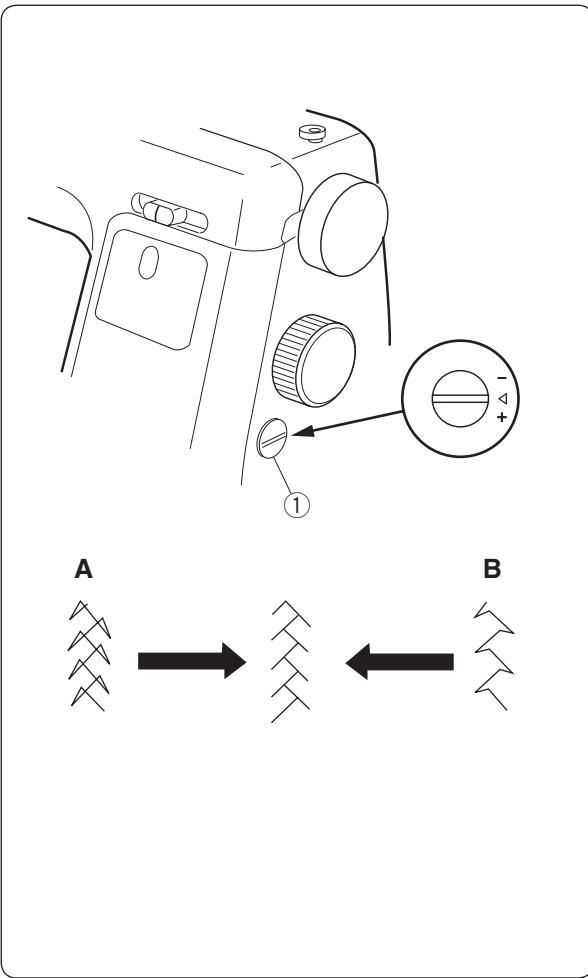
## Adjusting Stretch Stitch Balance

If the stretch stitch patterns are uneven when you sew on a particular fabric, adjust them with the feed balancing dial.

- ① Feed balancing dial

### To adjust the distorted patterns:

- A:** If the patterns are drawn out, correct them by turning the dial in the “-” direction.
- B:** If the patterns are compressed, correct them by turning the dial in the “+” direction.



### **Equilibrio de los patrones distorsionados**

Si observa alguna distorsión al coser patrones de puntada elástica en una tela específica, ajústelos con el eje equilibrador de puntada.

- ① Eje equilibrador de puntada

### **Para equilibrar los patrones de puntada distorsionada:**

- A:** Si los patrones están expandidos, corríjalos girando el eje equilibrador de puntada hacia el signo “-”.
- B:** Si los patrones están comprimidos, corríjalos girando el eje equilibrador de puntada hacia el signo “+”.

### **Pour corriger un motif déformé**

Si les motif extensibles sont irréguliers lorsque vous piquez un tissu particulier, corrigez-les avec le bouton d'équilibrage.

- ① Bouton d'équilibrage

### **Comment régler l'équilibre d'un motif extensible:**

- A:** Si les motifs sont étirés, corrigez le défaut en tournant le bouton en direction du “-”.
- B:** Si les motifs sont comprimés, corrigez le défaut en tournant le bouton en direction du “+”.

## SECTION 3. BASIC SEWING

### Straight Stitch Machine setting

- |                    |               |
|--------------------|---------------|
| ① Stitch selector: | 13            |
| ② Stitch width:    | 0 or 6.5      |
| ③ Stitch length:   | 1.5 – 4       |
| ④ Thread tension:  | 2 – 6         |
| ⑤ Presser foot:    | Zigzag foot A |

### Starting to sew

Raise the presser foot and position the fabric next to a seam guide line on the needle plate (5/8" (1.6 cm) is most common). Lower the needle to the point where you want to start. Lower the presser foot and pull the threads toward the back. Depress the foot control. Gently guide the fabric along a seam guide line letting the fabric feed naturally.



### CAUTION:

Do not place fingers near to the presser foot when guiding fabric, or the needle clamp screw may strike and injure your fingers.

### Finishing sewing

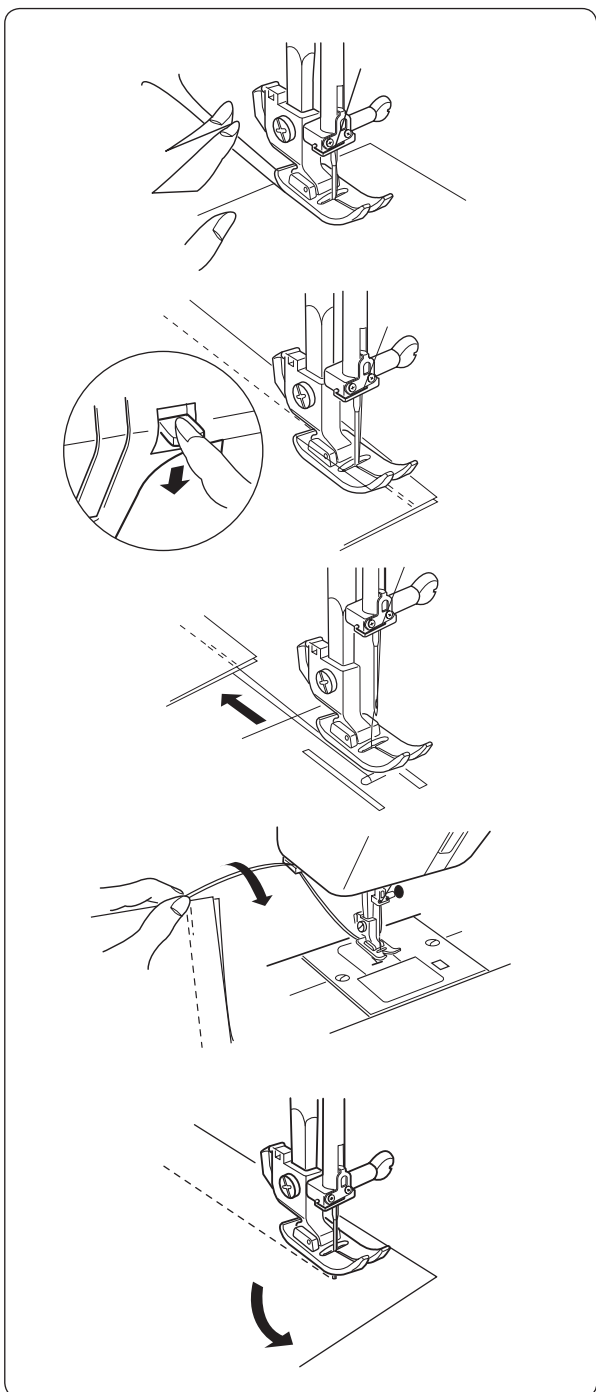
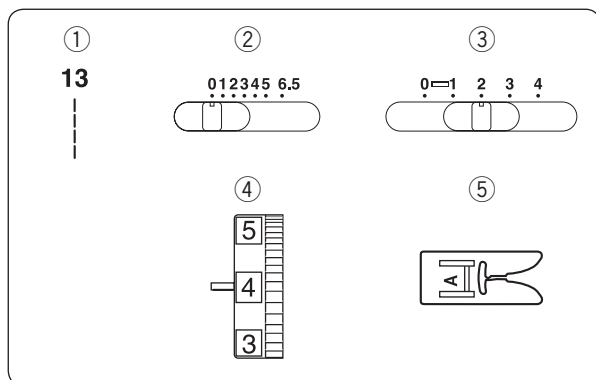
To fasten the ends of a seam, press the reverse stitch control and sew several reverse stitches. Raise the presser foot. Remove the fabric, draw the threads to the back and cut them with the thread cutter. The threads are now the proper length to begin sewing the next seam.

### Changing the Sewing Direction

Stop the machine and turn the handwheel toward you to bring the needle down into the fabric.

Raise the presser foot.

Pivot the fabric around the needle to change sewing direction as desired. Lower the presser foot and continue sewing in the new direction.





## SECCION 3. COSTURA BASICA

### Puntada recta

#### Configuración de la máquina

- ① Selector de puntada: 13
- ② Anchura de la puntada: 0 o 6,5
- ③ Longitud de la puntada: 1,5 – 4
- ④ Tensión del hilo: 2 – 6
- ⑤ Prensateles: Prensateles para zig-zag A

### Para empezar a coser

Levante el pie prensateles y posicione la tela junto a las líneas guías en la placa de aguja (1,6 cm). Baje la aguja al punto donde quiera comenzar la costura. Baje el pie y pase los hilos hacia atrás por debajo del prensateles. Pise el pedal de control. Guíe la tela con cuidado a lo largo de la guía de costura dejando que la tela avance sola de forma natural.



#### **CUIDADO:**

No coloque los dedos cerca del prensateles mientras que dirige la tela. El tornillo de sujeción de la aguja podría golpear y lastimar los dedos.

### Para terminar a coser

Para rematar el final de las costuras, pulse el control de puntada invertida y cosa unas puntadas hacia atrás. Levante el pie. Saque la tela, tire de los hilos hacia atrás y córtelos con el cortahilos. Al cortar los hilos con el cortahilos quedará el sobrante de hilo adecuado para comenzar una nueva costura directamente.

### Cambio de la dirección de costura

Detenga la máquina y baje la aguja hasta la tela girando el volante hacia usted.

Eleve el prensateles.

Gire la tela en torno a la aguja para cambiar la dirección de costura como desee. Baje el prensateles y siga cosiendo en la nueva dirección.

## PARTIE 3. COUTURE STANDARD

### Point droit

#### Réglage de la machine

- ① Sélecteur de point: 13
- ② Largeur du point: 0 ou 6,5
- ③ Longueur du point: 1,5 – 4
- ④ Tension du fil: 2 – 6
- ⑤ Pied presseur: Pied zig-zag A

### Début d'une couture

Levez le pied presseur et placez le tissu le long de la ligne de repère sur la plaque d'aiguille (la plus utilisée est à 1,6 cm).

Abaissez l'aiguille à l'endroit où vous souhaitez commencer la couture. Abaissez le pied presseur et tirez les fils vers l'arrière. Appuyez doucement sur la pédale de contrôle. Guidez le tissu le long de la ligne de repère en laissant le tissu avancer naturellement.



#### **ATTENTION:**

Ne placez pas de doigts près du pied presseur en guidant le tissu. La vis de fixation de l'aiguille peut frapper et nuire les doigts.

### Finition d'une couture

Pour arrêter l'extrémité des coutures, appuyez sur le bouton de marche arrière et piquez plusieurs points en arrière.

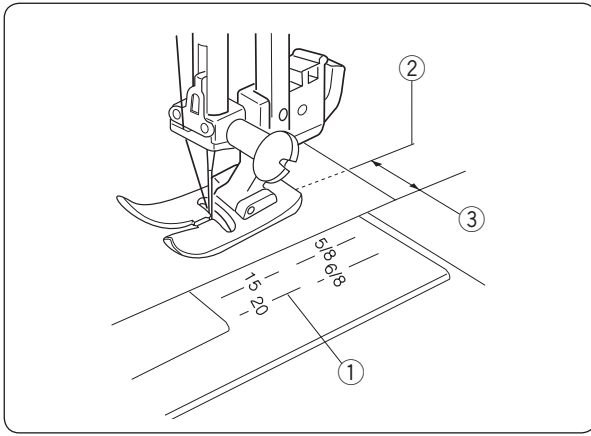
Relevez le pied presseur. Retirez le tissu, tirez les fils vers l'arrière et coupez-les à l'aide du coupe-fil. Les fils sont ainsi coupés à la bonne longueur pour le début de la prochaine couture.

### Pour modifier le sens de la couture

Arrêtez la machine et tournez le volant vers vous de façon à abaisser l'aiguille dans le tissu.

Relevez le pied-de-biche.

Faites pivoter le tissu autour de l'aiguille afin de changer le sens de couture selon le besoin. Abaissez le pied-de-biche et continuez de piquer dans le nouveau sens.



### Using the Seam Guide Lines

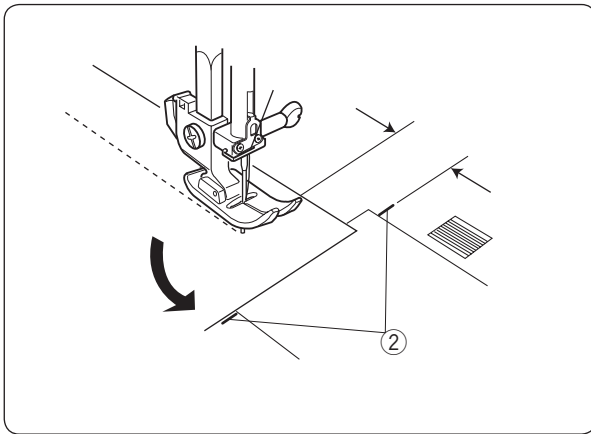
The seam guides on the needle plate and hook cover help you to measure seam allowance.

Numbers	15	20	4/8"	5/8"	6/8"
Distance (cm)	1.5	2.0	1.3	1.6	1.9

#### NOTE:

The number indicates the distance from the center needle position.

- ① Guide lines
- ② Center needle position
- ③ Distance from the center needle position



### Turning a Square Corner

The cornering guide helps you maintain a 5/8" (1.6 cm) seam allowance when sewing a corner.

When the fabric edge facing you lines up with the cornering guide as illustrated, stop stitching and lower the needle into the fabric by turning the handwheel toward you.

Raise the presser foot and pivot the fabric so the edge of the fabric will align with the 5/8" (1.6 cm) seam guide.

Lower the presser foot and start stitching in the new direction.

- ② Cornering guide

## Cómo usar las líneas guía de costura

Las guías de costura de la placa de agujas y la tapa del gancho le ayudan a medir el margen de la costura.

Número	15	20	4/8"	5/8"	6/8"
Distancia (cm)	1,5	2,0	1,3	1,6	1,9

### NOTA:

El número indica la distancia desde la posición central de la aguja.

- ① Líneas guía
- ② Posición central de la aguja
- ③ Distancia desde la posición central de la aguja

## Esquinas en ángulo

La guía de ángulos ayuda a mantener un margen de 1,6 cm al coser las esquinas.

Cuando el borde de la tela que queda hacia usted se alinee con la guía de ángulos, como muestra la ilustración, deje de coser y baje la aguja hasta la tela, girando el volante hacia usted.

Levante el pie prensatelas y gire la tela de forma que el borde de la tela se alinee con la guía de costura de 1,6 cm.

Baje el prensatelas y comience a coser en la nueva dirección.

- ② Guía de ángulos

## Utiliser les guides de couture

Les guides de couture de la plaque à aiguille et du couvercle du boîtier vous permettront de mesurer la valeur de couture.

Chiffres	15	20	4/8"	5/8"	6/8"
Distance (cm)	1,5	2,0	1,3	1,6	1,9

### REMARQUE:

Les chiffres indiquent la distance par rapport à la position centrale de l'aiguille.

- ① Guides de couture
- ② Position centrale de l'aiguille
- ③ Distance par rapport à la position centrale de l'aiguille

## Tourner un angle vif

Le guide de couture des coins vous aide à conserver un rentré de couture de 1,6 cm lorsque vous cousez en angle droit.

Lorsque le bord du tissu devant vous s'aligne sur le guide de couture des coins comme illustré, arrêtez de piquer et abaissez l'aiguille dans le tissu en tournant le volant vers vous.

Relevez le pied-de-biche et faites pivoter le tissu de façon à aligner le bord du tissu sur le guide de couture de 1,6 cm.

Abaissez le pied-de-biche et commencez à piquer dans le nouveau sens.

- ② Guide de couture des coins

## SECTION 4. UTILITY STITCHES

### Basic Zigzag

- Machine setting**
- ① Stitch selector: 12
  - ② Stitch width: 1 – 6.5
  - ③ Stitch length: 0.5 – 3.0
  - ④ Thread tension: 2 – 5
  - ⑤ Presser foot: Zigzag foot A

Simple zigzag stitching is widely used for overcasting, sewing on buttons etc. Adjust the stitch length to suit your sewing needs.

**NOTE:**

Use a stabilizer for stretch fabrics such as tricot and knits to prevent puckering.

### Overcasting

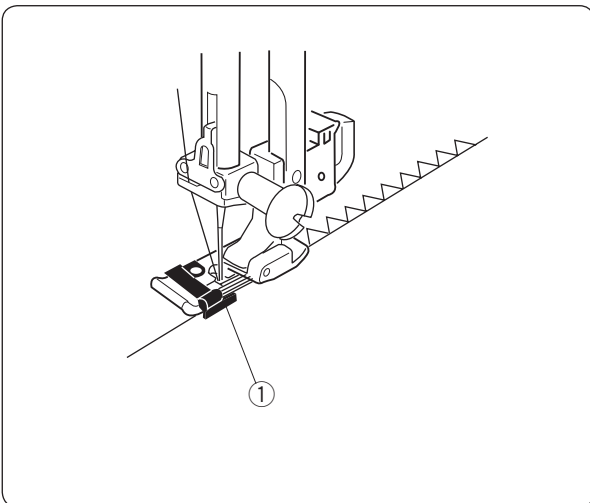
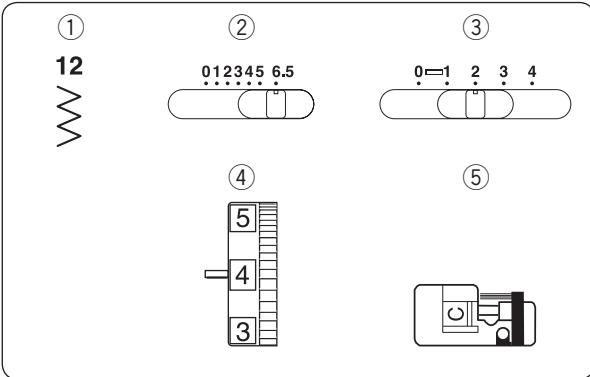
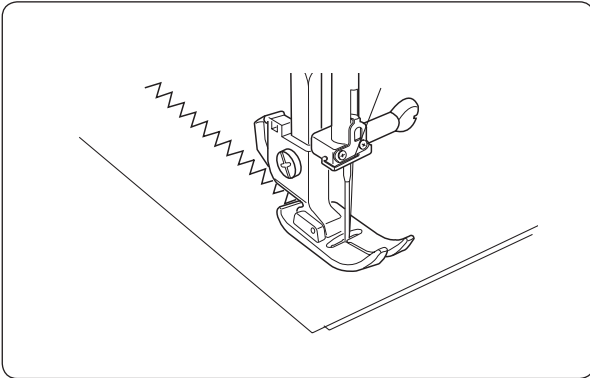
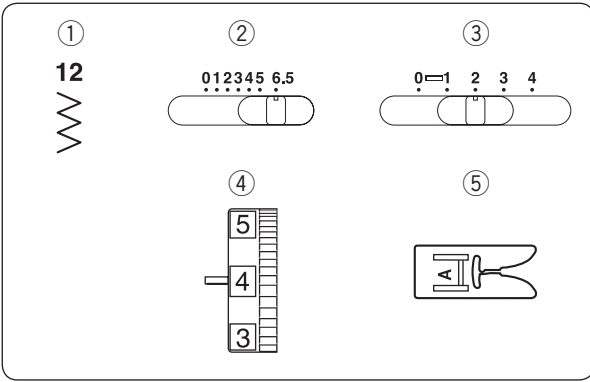
- Machine setting**
- ① Stitch selector: 12
  - ② Stitch width: 5 – 6.5
  - ③ Stitch length: 1.0 – 2.0
  - ④ Thread tension: 3 – 7
  - ⑤ Presser foot: Overedge foot C

**⚠ CAUTION:**

Do not set the stitch width less than 5 when using the overedge foot to prevent the needle from hitting the wires on the foot.

Place the raw edge of the fabric next to the guide of the foot and start sewing.

- ① Guide



## SECCION 4. PUNTADAS PRÁCTICAS

### Zigzag básico

#### Configuración de la máquina

- ① Selector de puntada: 12
- ② Anchura de la puntada: 1 – 6,5
- ③ Longitud de la puntada: 0,5 – 3,0
- ④ Tensión del hilo: 2 – 5
- ⑤ Prensateles: Prensateles para zig-zag A

La puntada en zigzag simple se usa para los sobrehilados, para coser botones, etc. Ajuste la longitud de la puntada para adecuarla a sus necesidades de costura.

#### NOTA:

Utilice un estabilizador con las telas elásticas, como el tricot o los tejidos de punto para evitar que se frunza.

## PARTIE 4. POINTS ULITAIRES

### Point zigzag de base

#### Réglage de la machine

- ① Sélecteur de point: 12
- ② Largeur du point: 1 – 6,5
- ③ Longueur du point: 0,5 – 3,0
- ④ Tension du fil: 2 – 5
- ⑤ Pied presseur: Pied zig-zag A

Le point zigzag simple est utilisé fréquemment pour le surfilage, pour coudre des boutons etc. Régler la longueur de point qui correspond à vos besoins.

#### REMARQUE:

Utilisez un tissu stabilisant pour les tissus élastiques tels que les tissus tricotés et tricots pour éviter les fronces.

### Cobertura (sobrehilado)

#### Configuración de la máquina

- ① Selector de puntada: 12
- ② Anchura de la puntada: 5 – 6,5
- ③ Longitud de la puntada: 1,0 – 2,0
- ④ Tensión del hilo: 3 – 7
- ⑤ Prensateles: Prensateles para sobrehilado C

### Surfilage

#### Réglage de la machine

- ① Sélecteur de point: 12
- ② Largeur du point: 5 – 6,5
- ③ Longueur du point: 1,0 – 2,0
- ④ Tension du fil: 3 – 7
- ⑤ Pied presseur: Pied à surfilage C



#### CUIDADO:

No ajuste la anchura de puntada a menos de 5 si utiliza el prensateles de sobrehilado, para evitar que la aguja golpee los alambres del prensateles.



#### ATTENTION:

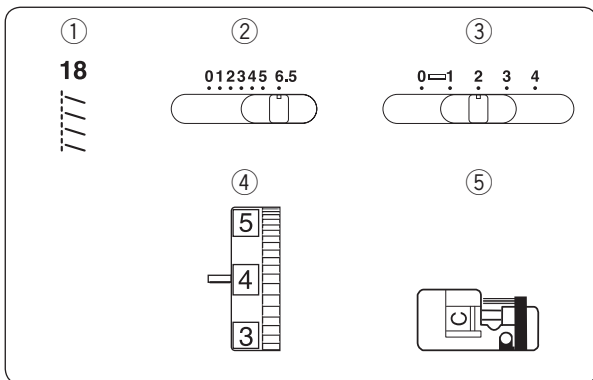
Ne pas régler la largeur du point à moins de 5 lorsqu'on utilise le pied de surjet ou l'aiguille risquerait de frapper les fils du pied.

Coloque el borde no terminado de la tela junto a la guía del prensateles y comience a coser.

- ① Guía

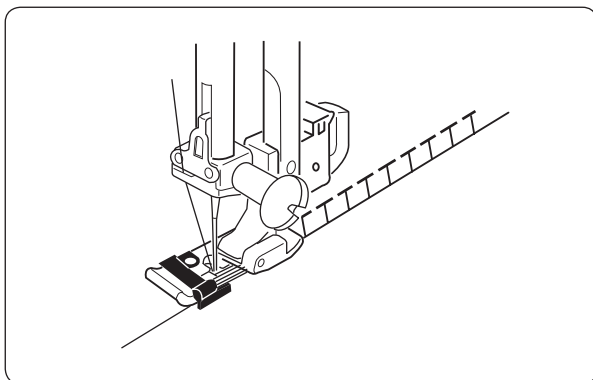
Placer le bord non-fini du tissu à côté du guide du pied et commencer à coudre.

- ① Guide



## Knit Stitch Machine setting

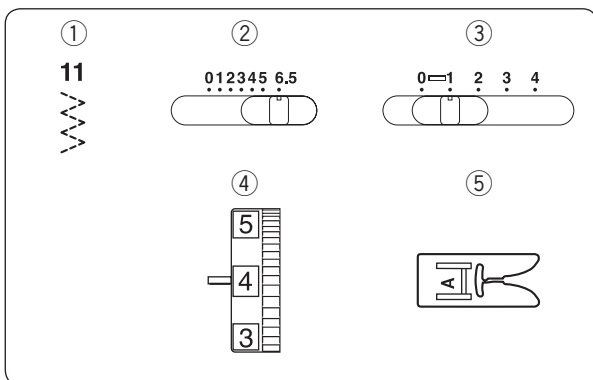
- |                    |                 |
|--------------------|-----------------|
| ① Stitch selector: | 18              |
| ② Stitch width:    | 5 – 6.5         |
| ③ Stitch length:   | 1.0 – 2.0       |
| ④ Thread tension:  | 3 – 7           |
| ⑤ Presser foot:    | Overedge foot C |



### CAUTION:

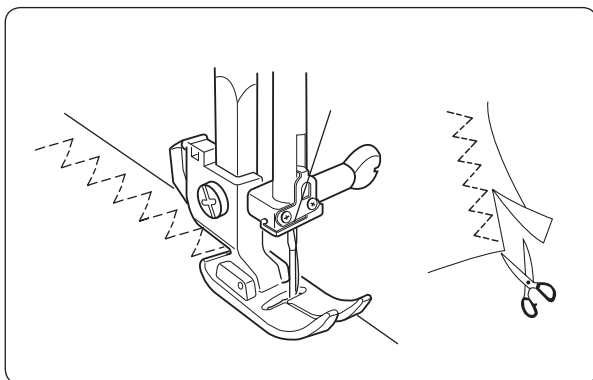
Do not set the stitch width less than 5 when using the overedge foot to prevent the needle from hitting the wires on the foot.

This stitch is ideal for 1/4" (0.6 cm) seams on knits or on medium to heavy weight woven fabrics where you want a narrow seam. It is also great for sewing spandex swim wear.



## Tricot Stitch Machine setting

- |                    |               |
|--------------------|---------------|
| ① Stitch selector: | 11            |
| ② Stitch width:    | 3 – 6.5       |
| ③ Stitch length:   | 0.5 – 1.5     |
| ④ Thread tension:  | 3 – 6         |
| ⑤ Presser foot:    | Zigzag foot A |



This stitch is used to finish a raw edge on synthetics and other fabrics that tend to pucker. Place the fabric to leave a 5/8" (1.6 cm) allowance.

Trim the extra allowance after sewing. It is also used for mending tears.

## Puntada en tejidos de punto

### Configuración de la máquina

- ① Selector de puntada: 18
- ② Anchura de la puntada: 5 – 6,5
- ③ Longitud de la puntada: 1,0 – 2,0
- ④ Tensión del hilo: 3 – 7
- ⑤ Prensateles: Prensateles para sobrehilado C

## Point tricot

### Réglage de la machine

- ① Sélecteur de point: 18
- ② Largeur du point: 5 – 6,5
- ③ Longueur du point: 1,0 – 2,0
- ④ Tension du fil: 3 – 7
- ⑤ Pied presseur: Pied à surfilage C



### **CUIDADO:**

No ajuste la anchura de puntada a menos de 5 si utiliza el prensateles de sobrehilado, para evitar que la aguja golpee los alambres del prensateles.



### **ATTENTION:**

Ne pas régler la largeur du point à moins de 5 lorsqu'on utilise le pied de surjet ou l'aiguille risquerait de frapper les fils du pied.

Esta puntada es ideal para las costuras de 0,6 cm en los tejidos de punto o en las telas tejidas de peso medio o pesadas en las que se desea una costura estrecha. También es estupenda para coser trajes de baño de spandex.

Ce point peut être utilisé pour coudre et en même temps surfiler les bords d'un tissu. Utilisez ce point lorsque vous n'avez pas besoin d'ouvrir deux épaisseurs à plat.

## Puntada de tricot

### Configuración de la máquina

- ① Selector de puntada: 11
- ② Anchura de la puntada: 3 – 6,5
- ③ Longitud de la puntada: 0,5 – 1,5
- ④ Tensión del hilo: 3 – 6
- ⑤ Prensateles: Prensateles para zig-zag A

## Point pour tissu tricot

### Réglage de la machine

- ① Sélecteur de point: 11
- ② Largeur du point: 3 – 6,5
- ③ Longueur du point: 0,5 – 1,5
- ④ Tension du fil: 3 – 6
- ⑤ Pied presseur: Pied zig-zag A

Esta puntada se utiliza para acabar los bordes no terminados de telas sintéticas y otras telas que tienden a encoger.

Coloque la tela de forma que quede un margen de 1,6 cm entre el borde y la costura.

Recorte el margen adicional después de coser.

También se utiliza para reparar desgarrones.

Ce point sert à finir le bord brut de tissus synthétiques et d'autres tissus extensibles qui ont tendance à froncer.

Placez le tissu afin de former un rentré de 1,6 cm.

Coupez le tissu dépassant du rentré après la couture.

Ce point est également utile pour raccommoder les déchirures.

## Straight Stretch Stitch

### Machine setting

- |                    |               |
|--------------------|---------------|
| ① Stitch selector: | 15            |
| ② Stitch width:    | 0 or 6.5      |
| ③ Stitch length:   | 1.5 – 4       |
| ④ Thread tension:  | 2 – 6         |
| ⑤ Presser foot:    | Zigzag foot A |

The pattern is sewn with two stitches forward and one stitch backward, forming a seam that does not rip easily.

Use it to reinforce areas such as crotch and armhole seams.

Also use it when constructing items such as backpacks for extra strength.

Carefully guide the fabric while sewing as the fabric moves back and forth.

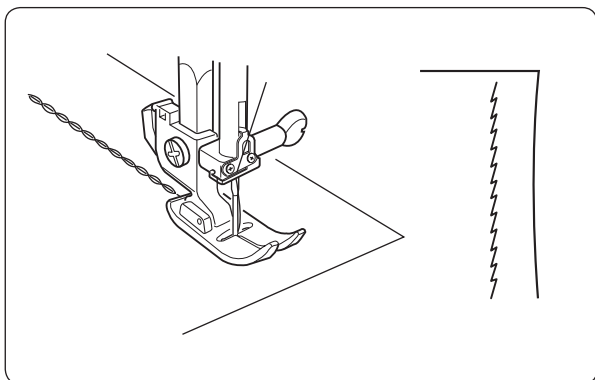
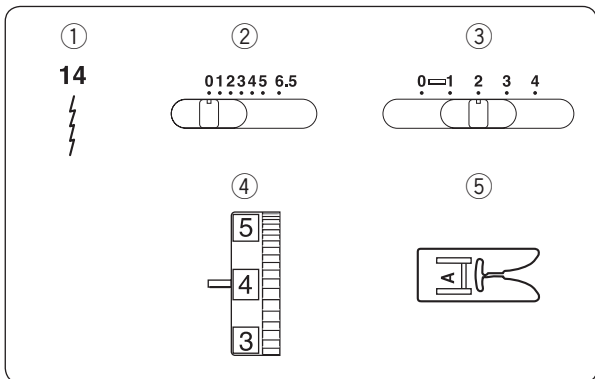
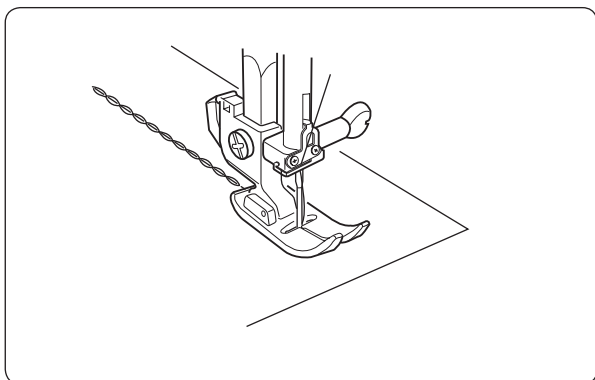
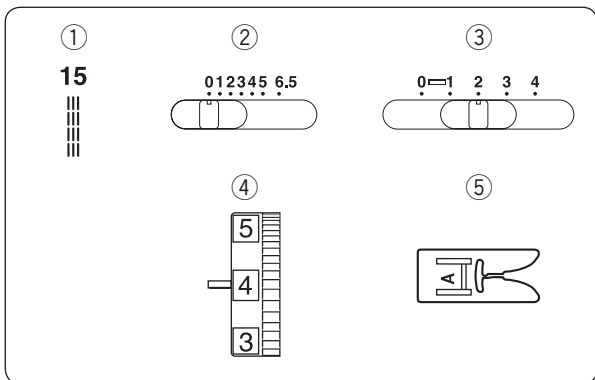
## Stretch Stitch

### Machine setting

- |                    |               |
|--------------------|---------------|
| ① Stitch selector: | 14            |
| ② Stitch width:    | 0 – 6.5       |
| ③ Stitch length:   | —             |
| ④ Thread tension:  | 3 – 6         |
| ⑤ Presser foot:    | Zigzag foot A |

This stitch is a narrow stretch stitch designed to eliminate puckering on knit fabrics and bias seams, while permitting the seam to be pressed completely open flat.

Use this stitch for seaming fine fabrics.





## Puntada recta

### Configuración de la máquina

- ① Selector de puntada: 15
- ② Anchura de la puntada: 0 o 6,5
- ③ Longitud de la puntada: 1,5 – 4
- ④ Tensión del hilo: 2 – 6
- ⑤ Prensatelas: Prensatelas para zig-zag A

## Point droit

### Réglage de la machine

- ① Sélecteur de point: 15
- ② Largeur du point: 0 ou 6,5
- ③ Longueur du point: 1,5 – 4
- ④ Tension du fil: 2 – 6
- ⑤ Pied presseur: Pied zig-zag A

Este patrón está formado por dos puntadas, una hacia adelante y otra hacia atrás, que forman una costura que no se rompe con facilidad.

Utilícela para reforzar áreas como las costuras de la zona de la entrepierna o las axilas.

Utilícela también al coser objetos como mochilas, que necesitan una gran firmeza.

Guíe cuidadosamente la tela mientras cose, ya que la tela se mueve hacia adelante y hacia atrás.

Ce motif est composé de deux points en avant et d'un point en arrière, formant ainsi une couture qui ne se déchire pas facilement.

Il peut servir à renforcer des zones telles que les entrejambes et les emmanchures.

Il peut également être utilisé dans les travaux de réalisation de sacs à dos, pour renforcer leur solidité. Guidez soigneusement le tissu pendant la couture car il a tendance à glisser d'un côté ou de l'autre.

## Puntada elástica

### Configuración de la máquina

- ① Selector de puntada: 14
- ② Anchura de la puntada: 0 – 6,5
- ③ Longitud de la puntada: —
- ④ Tensión del hilo: 3 – 6
- ⑤ Prensatelas: Prensatelas para zig-zag A

## Point stretch

### Réglage de la machine

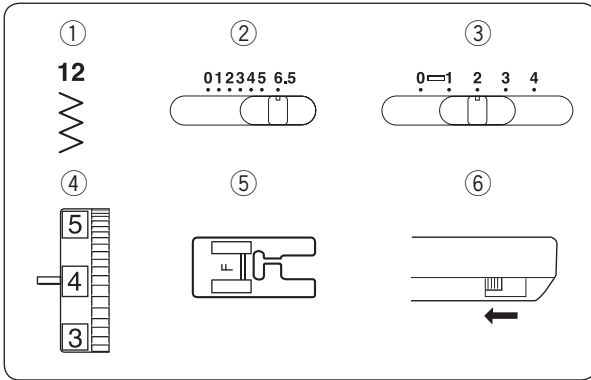
- ① Sélecteur de point: 14
- ② Largeur du point: 0 – 6,5
- ③ Longueur du point: —
- ④ Tension du fil: 3 – 6
- ⑤ Pied presseur: Pied zig-zag A

Se trata de una puntada elástica angosta que evita el fruncido de las telas de punto y las costuras sesgadas, al tiempo que permite que la costura se pueda abrir totalmente.

Ce point est un point étroit élastique conçu pour éliminer le froncement sur les tricotés et les biais, tout en permettant d'ouvrir la couture entièrement à plat. Utilisez ce point pour coudre des tissus fins.

## Button Sewing Machine setting

① Stitch selector:	12
② Stitch width:	Adjust as necessary
③ Stitch length:	—
④ Thread tension:	3 – 7
⑤ Presser foot:	Satin stitch foot F
⑥ Feed dog:	Lowered



Unthread the needle. Adjust the stitch width to match it with the span of the holes in the button. Turn the handwheel to check if the needle enters into each hole in the button.

Lower the foot to hold the button in place.

The holes in the button should align with the slot of the foot.

A pin can be placed on the foot to form a shank. Make sure to check if the needle enters into both holes in the button.

### ① Pin

Re-thread the needle and sew about 10 stitches and cut the needle and bobbin threads at the beginning.

Raise the presser foot and remove the fabric. Cut the needle and bobbin threads leaving 8" (20 cm) tails.

Bring the needle thread between the button and fabric through the holes in the button.

Pull the needle thread to pick bobbin thread up to the right side of the fabric.

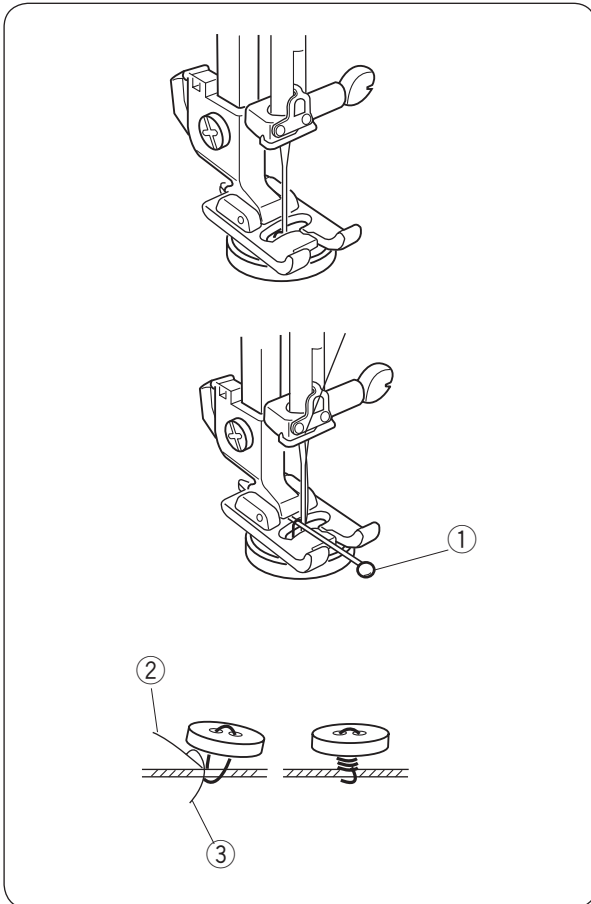
Wind the threads to form a shank and tie them together.

### ② Needle thread

### ③ Bobbin thread

### NOTE:

Raise the feed dog after sewing.



## Costura de botones

### Configuración de la máquina

- ① Selector de puntada: 12
- ② Anchura de la puntada: Ajuste si es necesario
- ③ Longitud de la puntada: —
- ④ Tensión del hilo: 3 – 7
- ⑤ Prensateles: Prensateles para puntada decorativa F
- ⑥ Dientes de transporte: bajados

Saque el hilo de la aguja. Ajuste el ancho de la puntada de forma que coincida con la distancia de los orificios del botón. Gire el volante para comprobar si la aguja entra en cada uno de los orificios del botón. Baje el pie para sujetar el botón. Los orificios del botón deberían estar alineados con la ranura del pie.

Puede colocar un alfiler sobre el prensateles para formar una espiga.

Asegúrese de que la aguja entra en los dos orificios del botón.

#### ① Pasador

Vuelva a enhebrar la aguja y cosa unas 10 puntadas. Después, corte el hilo de la aguja y la canilla al principio.

Eleve el prensateles y saque la tela. Corte los hilos de la aguja y la canilla, dejando unos segmentos de 20 cm.

Pase el hilo de la aguja entre el botón y la tela, por los orificios del botón.

Tire del hilo de la aguja para pasar el de la canilla al anverso de la tela.

Enrolle los hilos para formar una espiga y átelos juntos.

- ② Hilo de la aguja
- ③ Hilo de la canilla

#### NOTA:

Después de coser, suba los dientes de arrastre.

## Couture des boutons

### Réglage de la machine

- ① Sélecteur de point: 12
- ② Largeur du point: Ajuster si nécessaire
- ③ Longueur du point: —
- ④ Tension du fil: 3 – 7
- ⑤ Pied presseur: Pied à point lancé F
- ⑥ Griffes d'entraînement: Abaissées

Retirez le fil de l'aiguille. Ajustez la largeur de point afin qu'elle corresponde à l'écart entre les trous du bouton. Tournez le volant pour vérifier que l'aiguille pique dans chaque trou du bouton. Abaissez le pied-de-biche pour maintenir le bouton en place. Les trous du bouton doivent s'aligner sur la rainure du pied-de-biche.

Vous pouvez placer une épingle sous le pied-de-biche pour servir de tige.

Vérifiez que l'aiguille pique bien dans les deux trous du bouton.

#### ① Épingle

Enfilez de nouveau d'aiguille et cousez environ 10 points, puis coupez les fils de l'aiguille et de la canette au départ.

Relevez le pied-de-biche et retirez le tissu. Coupez les fils de l'aiguille et de la canette en laissant dépasser 20 cm de fil.

Placez le fil d'aiguille entre le bouton et le tissu à travers les trous du bouton.

Tirez le fil d'aiguille pour faire remonter le fil de canette sur l'endroit du tissu.

Enroulez les fils autour du bouton pour former une tige et nouez-les.

- ② Fil d'aiguille
- ③ Fil de canette

#### REMARQUE:

Relevez la griffe d'entraînement une fois la couture terminée.

## Automatic Buttonhole Machine setting

- ① Stitch selector: BH
- ② Stitch width: 4 – 5
- ③ Stitch length: 0.5 – 1
- ④ Thread tension: 2 – 6
- ⑤ Presser foot: Automatic buttonhole foot R

### NOTE:

The size of buttonhole is automatically determined by placing the button in the automatic buttonhole foot.

The button holder of the foot takes a button size up to 1" (2.5 cm) in diameter.

Make a test buttonhole on a sample duplicating the fabric, interfacing and seams of the actual garment to check the settings.

Use interfacing on stretch fabrics.

Turn the handwheel toward you to raise the needle to its highest position.

- ① Place the automatic buttonhole foot with the pin lies just under the groove on the foot holder. Lower the foot lifter to snap the foot in place.

- ① Groove
- ② Pin

- ② Pull to open the button holder to the back (A), and place the button in it. Push back (B) the button holder against the button to hold it tight.

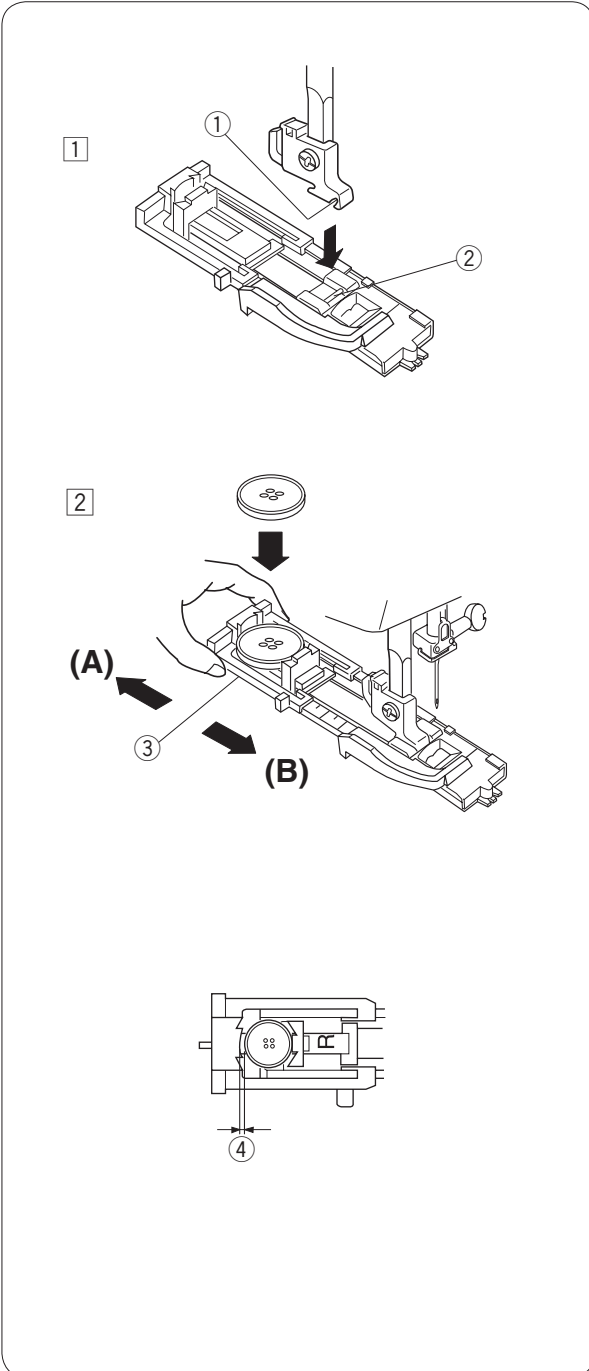
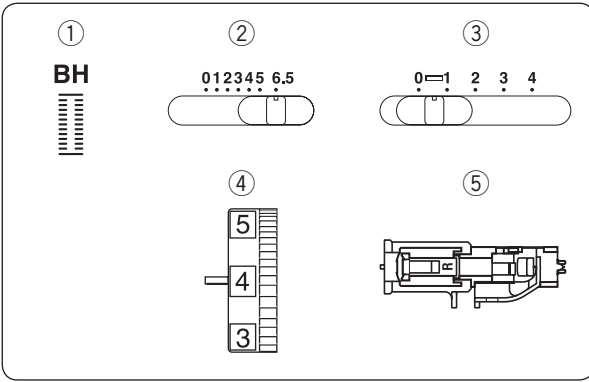
- ③ Button holder

### NOTE:

If the button is extremely thick, make a test buttonhole on an extra piece of the fabric.

If it is difficult to fit the button through the test buttonhole, you can lengthen the buttonhole by pulling the button holder back a little. The length of the buttonhole will be increased.

- ④ Extra gap



## Ojal automático

### Configuración de la máquina

- ① Selector de puntada: BH
- ② Anchura de la puntada: 4 – 5
- ③ Longitud de la puntada: 0,5 – 1
- ④ Tensión del hilo: 2 – 6
- ⑤ Prensateles: Prensateles de ojales automáticos R

#### NOTA:

El tamaño del ojal se fija automáticamente al colocar el botón en el pie para ojales automáticos. El soporte de botones del pie admite botones con diámetros de hasta 2,5 cm.

Haga un ojal de prueba con un trozo de tela, unas entretelas y una costura iguales a los que va a emplear en la prenda real para comprobar la configuración.

Utilice entretelas con las telas elásticas.

## Boutonnière automatique

### Réglage de la machine

- ① Sélecteur de point: BH
- ② Largeur du point: 4 – 5
- ③ Longueur du point: 0,5 – 1
- ④ Tension du fil: 2 – 6
- ⑤ Pied presseur: Pied de boutonnière automatique R

#### REMARQUE:

La dimension de la boutonnière est déterminée automatiquement en plaçant le bouton sur le pied de boutonnière automatique. Le porte-bouton du pied accepte les boutons allant jusqu'à 2,5 cm de diamètre.

Faites un essai de boutonnière sur un échantillon identique au tissu, à la doublure et à l'ourlet du vêtement pour vérifier les réglages.

Utilisez un entoilage sur les tissus extensibles.

Gire el volante hacia usted una vuelta para elevar la aguja hasta su posición más alta.

- ① Coloque el pie para ojales automáticos, con su pasador justo debajo de la ranura del sujetador del prensateles. Baje el alzador del pie hasta que quede bien colocado.

- ① Ranura
- ② Pasador

- ② Tire hacia atrás del soporte de botones (A) para abrirlo y ponga el botón en él. Tire hacia atrás del sujetador de botones (B), de forma que el botón quede bien sujeto.

- ③ Soporte para botones

Tournez le volant vers vous pour relever l'aiguille à la position la plus haute.

- ① Placez le pied de boutonnière automatique de façon à ce que la charnière se trouve juste sous l'échancrure du porte-pied. Abaissez le releveur de pied pour verrouiller le pied en position.

- ① Échancrure
- ② Charnière

- ② Tirez le porte-bouton vers l'arrière (A) afin de l'ouvrir et placez-y le bouton. Repoussez (B) le porte-bouton contre le bouton pour le maintenir solidement en place.

- ③ Porte-bouton

#### NOTA:

Si el botón es muy grueso, haga un ojal de prueba en una pieza sobrante de tela.

Si se dificulta pasar el botón por el ojal de prueba, puede alargar el ojal tirando del sujetador de botones ligeramente hacia atrás. De este modo alarga la longitud del ojal.

- ④ Espacio adicional

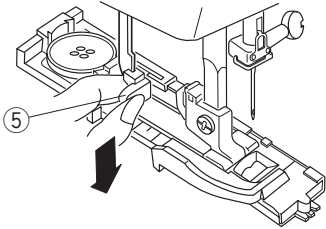
#### REMARQUE:

Si le bouton est extrêmement épais, effectuez un essai de boutonnière sur une chute du tissu utilisé. Si le bouton entre difficilement dans l'échantillon de boutonnière, vous pouvez augmenter la longueur de la boutonnière en tirant un peu le porte-bouton vers l'arrière.

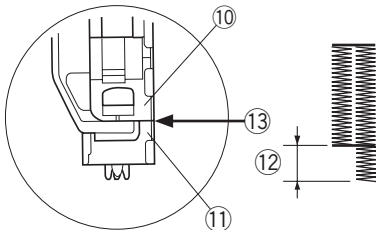
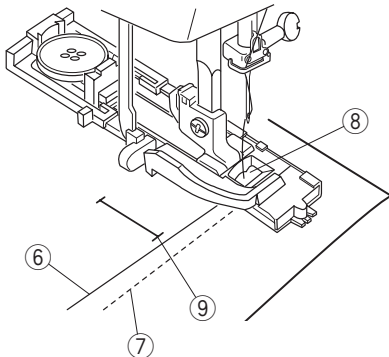
Ceci permet d'augmenter la longueur de la boutonnière.

- ④ Espace supplémentaire

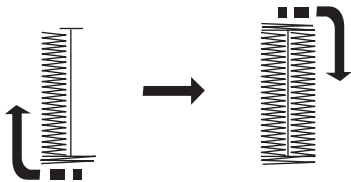
3



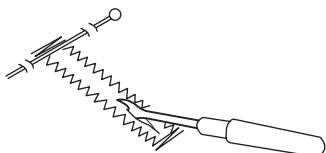
4



5



6



3 Pull the buttonhole lever down as far as it will go.

5 Buttonhole lever

4 Raise the foot and pass the needle thread through the opening in the foot. Draw both needle and bobbin threads to the left. Insert the fabric under the foot and lower the needle into the fabric at the starting point. Lower the foot.

6 Needle thread

7 Bobbin thread

8 Opening

9 Starting point

**NOTE:**

Make sure there is no gap between the slider and front stopper. If there is a gap, the length of the right and left rows of the buttonhole will differ.

10 Slider

11 Front stopper

12 Difference

13 No gap

5 Sew slowly and stop the machine when a buttonhole is completed.

The machine sews the front bartack and left row first, then the back bartack and right row.

6 Raise the foot and remove the fabric.

Cut both needle and bobbin threads leaving about 4" (10 cm) thread ends.

Draw the needle thread to wrong side of fabric by pulling the bobbin thread.

Then, knot the threads.

Insert a pin inside the bartack. Then cut the opening with seam ripper.

Take care not to cut the stitches.

3 Baje la palanca de ojal tanto como sea posible.

5 Palanca de ojales

3 Abaissez à fond le levier de boutonnière.

5 Levier de boutonnière

4 Levante el pie y pase el hilo de la aguja por la abertura del pie. Lleve los hilos de la aguja y la canilla hacia la izquierda.

Ponga la tela bajo el pie y baje la aguja hasta la tela; sitúela en el punto inicial.

Haga descender el pie prensatelas.

- 6 Hilo de la aguja
- 7 Hilo de la canilla
- 8 Abertura
- 9 Punto inicial

4 Soulevez le pied-de-biche et faites passer le fil d'aiguille par l'ouverture du pied. Tirez le fil de l'aiguille et le fil de canette vers la gauche.

Placez le tissu sous le pied, puis abaissez l'aiguille dans le tissu au point de départ.

Abaissez le pied.

- 6 Fil d'aiguille
- 7 Fil de canette
- 8 Ouverture
- 9 Point de départ

**NOTA:**

Asegúrese de que no quede ningún hueco entre el deslizador y el tope delantero. Si hubiera un hueco, la longitud de las filas izquierda y derecha del ojal será diferente.

- 10 Corredera
- 11 Tope delantero
- 12 Diferencia
- 13 No deben quedar huecos

**REMARQUE:**

Vérifiez qu'il n'y ait pas d'espace entre le coulisseau et la butée avant. En effet, s'il y a un espace, les rangées droite et gauche de la boutonnière seront de longueur différente.

- 10 Coulisseau
- 11 Butée avant
- 12 Différence
- 13 Il ne peut avoir d'espace

5 Cosa lentamente y detenga la máquina al terminar el ojal.

La máquina cose el remate delantero y la fila izquierda primero. Después, cose el remate trasero y la fila derecha.

5 Cousez lentement et arrêtez la machine dès que vous avez terminé la boutonnière.

La machine coud tout d'abord le bord avant et la rangée gauche, puis le bord arrière et la rangée droite.

6 Eleve el prensatelas y saque la tela.

Corte el hilo enhebrado y el de la canilla, dejando que sobresalgan 10 cm.

Lleve el hilo de la aguja al reverso de la tela, tirando del hilo de la canilla.

Después, anude los hilos.

Introduzca un alfiler en el remate. Después, corte la abertura con un descosedor.

Asegúrese de no cortar las puntadas.

6 Relevez le pied et retirez le tissu.

Coupez les fils d'aiguille et de canette en laissant une longueur d'environ 10 cm.

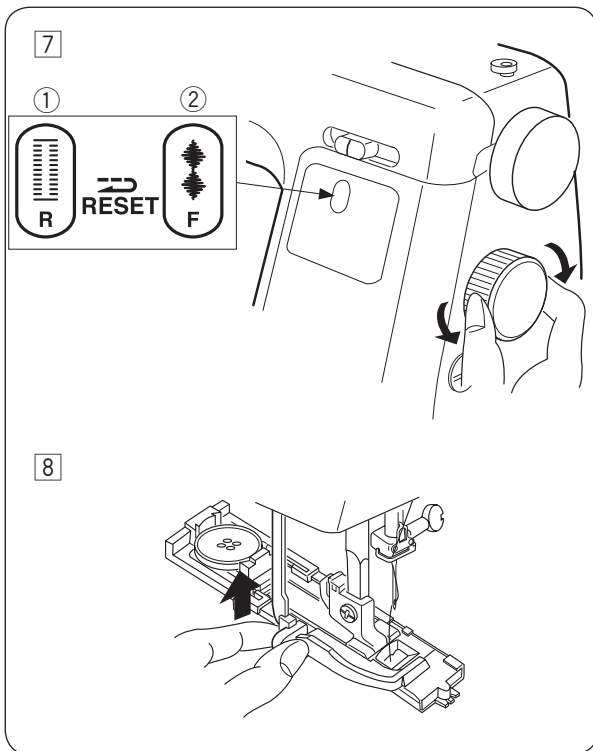
Tirez le fil d'aiguille du côté envers du tissu en tirant sur le fil de canette.

Nouez ensuite les fils.

Insérez une épingle dans la couture du bord.

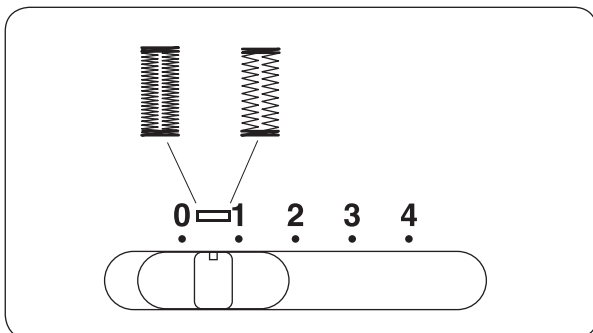
Coupez la fente à l'aide du découd-vite.

Prenez garde à ne pas couper les fils de couture.



7 To sew another buttonhole, turn the stitch selector to ②, then back to ① again. Step on the foot control to sew an identical buttonhole.

8 When finished, push the buttonhole lever up as far as it will go.

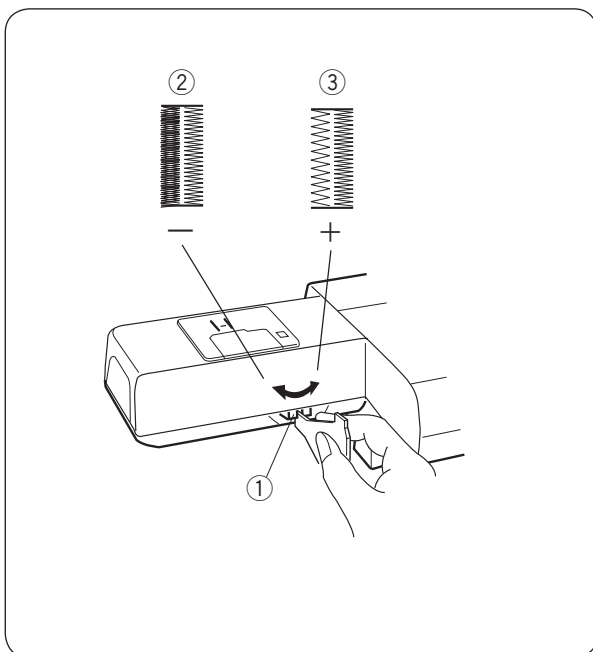


#### How to adjust buttonhole stitch density

Slide the stitch length control to adjust stitch density.

Slide the stitch length control to 1 for a looser density.

Slide the stitch length control to 0.25 for a tighter density.



If the sides of the buttonhole are not balanced, do the following:

① Buttonhole pitch balance adjusting lever

- If the buttonhole looks like ②, use the screwdriver to move the lever to the right (+) to make the left side of the buttonhole less dense (see illustration).
- If the buttonhole looks like ③, use the screwdriver to move the lever to the left (-) to make the left side of the buttonhole denser.



- 7 Para coser otro ojal, gire el selector de puntada en ②. Después, vuelva a ponerlo en ① otra vez, como se indica en la figura.  
Pise el pedal para coser otro ojal idéntico.

- 7 Pour coudre une autre boutonnière, placez le sélecteur de point sur ②, puis à nouveau sur ①, comme illustré.  
Appuyez sur la pédale de commande pour coudre une boutonnière identique.

- 8 Cuando haya acabado, empuje la palanca de ojales tan alto como se pueda.

- 8 Lorsque vous avez terminé, relevez autant que possible le levier des boutonnières.

### **Cómo ajustar la densidad de los ojales**

Deslice el control de longitud de puntadas para ajustar la densidad.

Deslice el control de longitud al 1 para hacerlas menos densas.

Deslice el control de longitud al 0,25 para hacerlas más densas.

### **Comment régler la densité pour boutonnières**

Faites glisser le réglage de la longueur de point pour régler la densité du point.

Faites glisser le réglage de la longueur du 1 pour des points moins denses.

Faites glisser le réglage de la longueur du 0,25 pour des points plus denses.

Haga lo siguiente, si los lados del ojal no quedan equilibrados:

- ① Palanca ajustadora de densidad de ojales
- Si el ojal se parece a el ② mueva la palanca con un destornillador (como es mostrado en la ilustración) hacia la izquierda (+) para hacer el lado izquierdo de ojal menos denso.
  - Si el ojal parece a el ③ mueva la palanca con un destornillador (como es mostrado en la ilustración) hacia la izquierda (-) para hacer el lado izquierdo del ojal más denso.

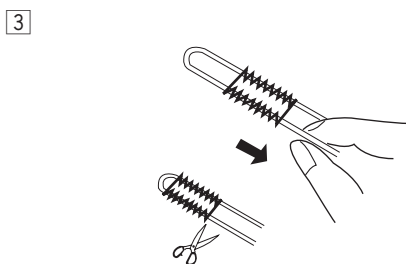
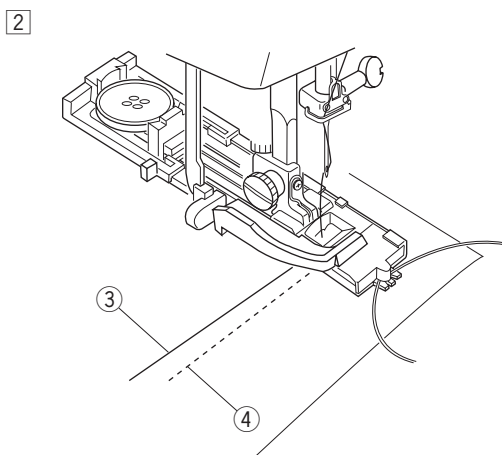
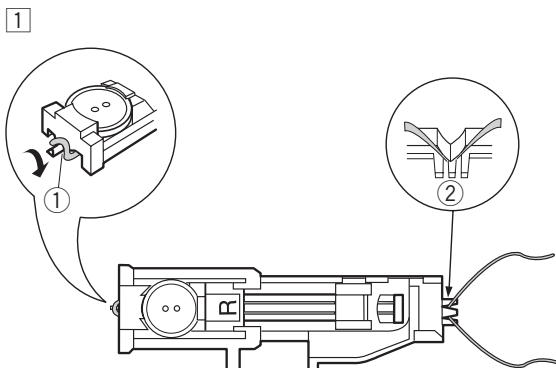
Si les côtés de la boutonnière ne sont pas équilibrés, faites ce qui suit:

- ① Levier de réglage de l'équilibrage de la boutonnière
- Si la boutonnière ressemble à ②, déplacez le levier (voir l'illustration) vers la droite (+) à l'aide du tournevis, pour rendre le côté gauche de la boutonnière moins dense.
  - Si la boutonnière ressemble à ③, déplacez le levier (voir l'illustration) vers la gauche (-) à l'aide du tournevis, pour rendre le côté gauche de la boutonnière plus dense.

## Corded Buttonhole

Use the same procedure as the automatic buttonhole procedure.

\* Set the stitch width to match the thickness of the cord used.



- 1 With the buttonhole foot raised, hook the filler cord on the spur at the back of the buttonhole foot.  
Bring the ends toward you under the buttonhole foot, clearing the front end.  
Hook the filler cord into the forks on the front of the automatic buttonhole foot R to hold them tight.

- ① Spur
- ② Forks

- 2 Lower the needle into the garment where the buttonhole will start, and lower the foot.  
Depress the foot control gently, and sew the buttonhole.  
Each side of the buttonhole and the bartacks will be sewn over the cord.  
Remove the fabric from the machine, and cut the sewing threads only.

- ③ Needle thread (Top thread)
- ④ Bobbin thread (Bottom thread)

- 3 Pull the loose ends of the filler cord to tighten it.  
Tie the ends in a knot, or thread them through a hand-sewing needle. Draw them to the wrong side of the fabric and knot.

### Costura de oiales con cordón

Emplee el mismo procedimiento que para la costura de oiales automáticos.

\* Ajuste el ancho de la puntada en concordancia con el cordón que utilice.

- 1 Con el prensatelas para oiales elevado, coloque el cordón en el enganche que se encuentra en la parte trasera del prensatelas.  
Tire de los extremos del cordón hacia usted por debajo, del prensatelas hasta que se sitúen por delante del frontal del prensatelas.  
Enganche el cordón del lazo en la guía que se encuentra en la parte frontal del prensatelas R para oiales automáticos para que queden tensos debajo del prensatelas.
  - 1 Enganche del cordón
  - 2 Guía

- 2 Baje la aguja al punto de comienzo del ojal y baje después el prensatelas.  
Pise el pedal de control suavemente y cosa el ojal. Los labios del ojal y las presillas se coserán por encima del cordón.  
Quite la tela de la máquina y corte los hilos de costura.
  - 3 Hilo de la aguja (Hilo superior)
  - 4 Hilo de la canilla (Hilo inferior)

- 3 Tire del extremo izquierdo del cordón para apretarlo.  
Enhebre el extremo de cordón en una aguja de zurcir, pase el cordón al lado inferior de la tela y córtelo.

### Boutonnieres passepoilées

Suivez la même procédure que pour la boutonnière automatique.

\* Ajustez la largeur du point en fonction de l'épaisseur du cordonnet employé.

- 1 Le pied à boutonnière relevé, passez le cordonnet de remplissage autour de l'éperon, à l'arrière du pied à boutonnière.  
Ramenez les extrémités vers vous, en dessous du pied, laissant ainsi l'avant du pied libre.  
Bloquez le cordonnet de remplissage dans les fourches à l'avant du pied à boutonnière automatique R, pour le maintenir tendu.
  - 1 Éperon
  - 2 Fourches

- 2 Abaissez l'aiguille dans le tissu, au point de départ de la boutonnière et abaissez le pied.  
Appuyez doucement sur la pédale de contrôle et cousez la boutonnière. Chaque côté de la boutonnière et les arrêts seront cousus par-dessus le cordonnet.  
Retirez le tissu de la machine et coupez les fils de couture seulement.
  - 3 Fil de l'aiguille (Fil supérieur)
  - 4 Fil de la canette (Fil inférieur)

- 3 Tirez l'extrémité gauche du cordonnet de remplissage pour le tendre. Enfilez cette extrémité dans une aiguille à repriser.  
Passez le cordonnet à l'envers du tissu et coupez-le.

## Zipper Application

### Machine setting

- ① Stitch selector: 13
- ② Stitch width: 5
- ③ Stitch length: 1.5 – 4
- ④ Thread tension: 3 – 6
- ⑤ Presser foot: Zipper foot E

### Attaching the zipper foot

**A:** To sew the left side of the zipper, attach zipper foot with the right side pin.

**B:** To sew the right side of zipper, attach the zipper foot with the left side pin.

- ① Groove
- ② Pin

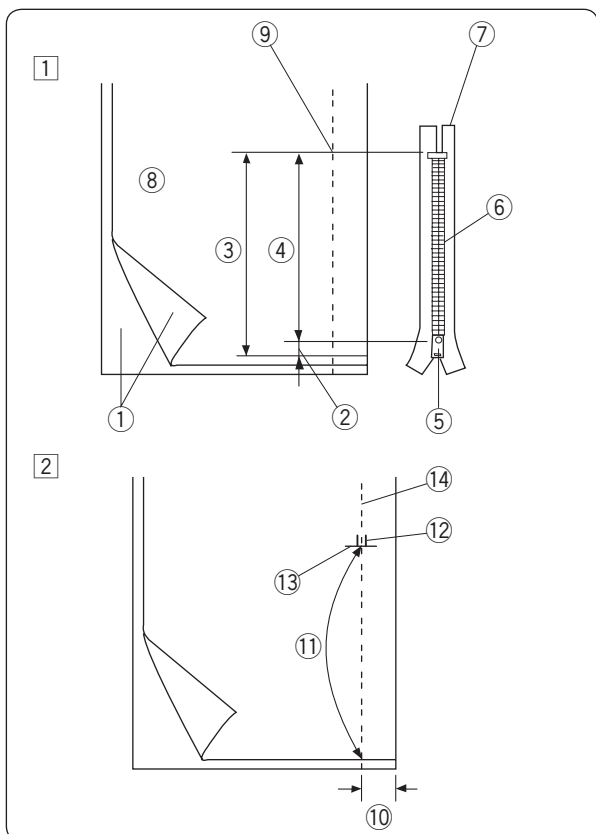
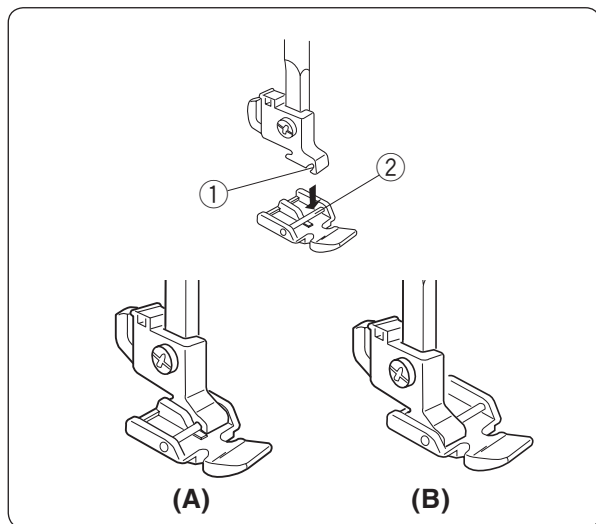
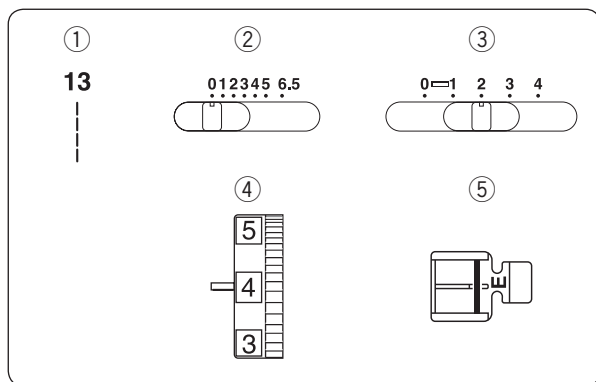
### Fabric preparation

① Add 3/8" (1 cm) to the zipper size. This is the overall opening size.

- ① Right side of the fabric
- ② 3/8" (1 cm)
- ③ Opening size
- ④ Zipper size
- ⑤ Slider
- ⑥ Zipper teeth
- ⑦ Zipper tape
- ⑧ Wrong side of the fabric
- ⑨ End of the opening

② Place the right (top) sides of the fabric together. Sew a bottom seam 5/8" (2 cm) from the right edge to the zipper bottom stop position. Sew a few stitches in reverse to lock. Increase the stitch length to "4", set needle thread tension to "1", and baste the entire length of the fabric.

- ⑩ 5/8" (2 cm)
- ⑪ Basting
- ⑫ Reverse stitch
- ⑬ End of the opening
- ⑭ Bottom seam



## Costura de cremalleras

### Configuración de la máquina

- ① Selector de puntada: 13
- ② Anchura de la puntada: 5
- ③ Longitud de la puntada: 1,5 – 4
- ④ Tensión del hilo: 3 – 6
- ⑤ Prensateles: Prensateles para cremalleras E

## Pose de fermeture à glissière

### Réglage de la machine

- ① Sélecteur de point: 13
- ② Largeur du point: 5
- ③ Longueur du point: 1,5 – 4
- ④ Tension du fil: 3 – 6
- ⑤ Pied presseur: Pied à semelle étroite E

### Instalación del pie prensateles

**A:** Para coser el lado izquierdo de la cremallera, fije el pie para cremalleras con el pasador de la derecha.

**B:** Para coser el lado derecho de la cremallera, fije el pie para cremalleras con el pasador de la izquierda.

- ① Ranura
- ② Pasador

### Installation du pied à semelle étroite

**A:** Pour coudre le côté gauche de la fermeture à glissière, installez le pied à semelle étroite avec la broche à droite.

**B:** Pour coudre le côté droit de la fermeture à glissière, installez le pied à semelle étroite avec la broche à gauche.

- ① Échancrure
- ② Charnière

### Preparación de la tela

① Añada 1 cm al tamaño de la cremallera. Es el tamaño total de la abertura.

- ① Anverso de la tela
- ② 1 cm
- ③ Tamaño de la abertura
- ④ Tamaño de la cremallera
- ⑤ Corredera
- ⑥ Dientes de la cremallera
- ⑦ Cinta de la cremallera
- ⑧ Reverso de la tela
- ⑨ Final de la abertura

② Una los lados del anverso (superiores) de la tela. Cosa una costura inferior de 2 cm desde el borde derecho hasta la posición de parada inferior de la cremallera.

Dé unas cuantas puntadas en sentido inverso para cerrar.

Aumente la longitud de la puntada a "4", fije la tensión del hilo de la aguja en "1" e hilvane toda la longitud de la tela.

- ⑩ 2 cm
- ⑪ Hilvanado
- ⑫ Puntadas inversas
- ⑬ Final de la abertura
- ⑭ Costura inferior

### Préparation du tissu

① Ajoutez 1 cm à la taille de la fermeture à glissière. Cette longueur correspond à la longueur totale de l'ouverture.

- ① Endroit du tissu
- ② 1 cm
- ③ Taille de l'ouverture
- ④ Taille de la fermeture à glissière
- ⑤ Coulisseau
- ⑥ Dents de la fermeture à glissière
- ⑦ Ruban de la fermeture à glissière
- ⑧ Envers du tissu
- ⑨ Extrémité de l'ouverture

② Mettez le tissu endroit contre endroit. Faites une couture inférieure de 2 cm depuis le bord droit jusqu'à la position d'arrêt du bas de la fermeture à glissière. Arrêtez la couture en cousant quelques points en arrière.

Augmentez la longueur de point à "4", réglez la tension du fil d'aiguille sur "1" et faufilez sur toute la longueur du tissu.

- ⑩ 2 cm
- ⑪ Faufilage
- ⑫ Point arrière
- ⑬ Extrémité de l'ouverture
- ⑭ Couture inférieure

## To sew

- 1 Attach zipper foot with the right side pin. Fold back the upper layer seam allowance. Fold back the lower layer seam allowance to leave a 1/8" (0.4 cm) margin of fabric.

- 1 Lower layer
- 2 End of the opening
- 3 Zipper teeth
- 4 1/8" (0.4 cm) margin
- 5 Upper layer
- 6 Opening size
- 7 Folded edge
- 8 Basting

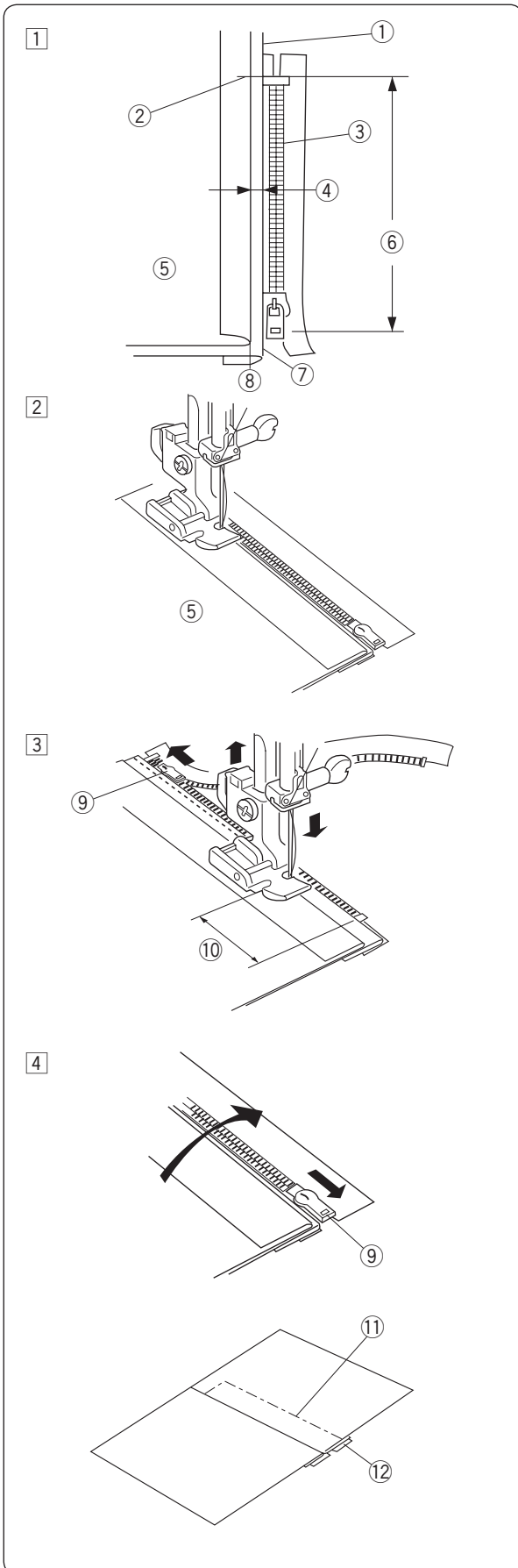
- 2 Place zipper teeth next to margin edge and baste the zipper tape to the lower fabric layer. Align zipper foot with margin edge. Return thread tension and stitch length to original settings. Sew a seam the entire length of zipper tape.

- 3 Stop the machine 2" (5 cm) before reaching the slider, with needle in the fabric and raise the foot, then unzip a few inches to clear a path for stitching.

- 9 Slider
- 10 2" (5 cm)

- 4 Remove fabric and close zipper. Take the upper fabric layer and lay it flat over the zipper. Baste the zipper tape to the upper fabric layer.

- 11 Basting
- 12 Zipper tape



## Para coser

- 1 Fije el pie para cremalleras con el pasador derecho. Doble hacia atrás el margen de la costura de la capa superior. Doble hacia atrás el margen de la costura de la capa inferior para dejar un margen de 0,4 cm de tela.

- ① Capa inferior
- ② Final de la abertura
- ③ Dientes de la cremallera
- ④ Margen de 0,4 cm
- ⑤ Capa superior
- ⑥ Tamaño de la abertura
- ⑦ Borde doblado
- ⑧ Hilvanado

- 2 Ponga los dientes de la cremallera al lado del borde del margen e hilvane la cinta de la cremallera a la capa inferior de la tela.

Alinee el pie de la cremallera con el borde del margen.

Vuelva a poner la tensión del hilo y la longitud de la puntada en sus valores iniciales.

Cosa una costura por toda la longitud de la cinta de la cremallera.

- 3 Detenga la máquina a 5 cm de la corredera, con la aguja en la tela. Levante el pie y baje la cremallera unos centímetros para poder coser.

- ⑨ Corredera
- ⑩ 5 cm

- 4 Retire la tela y cierre la cremallera. Tome la capa superior de la tela y póngala sobre la cremallera, plana.

Hilvane la cinta de la cremallera a la capa superior de la tela.

- ⑪ Hilvanado
- ⑫ Cinta de la cremallera

## Pour coudre

- 1 Installez le pied à semelle étroite avec la broche à droite.

Repliez le rentré de couture de l'épaisseur supérieure. Repliez le rentré de couture de l'épaisseur inférieure en laissant une marge de tissu de 0,4 cm.

- ① Épaisseur inférieure
- ② Extrémité de l'ouverture
- ③ Dents de la fermeture à glissière
- ④ Marge de 0,4 cm
- ⑤ Épaisseur supérieure
- ⑥ Taille de l'ouverture
- ⑦ Bord plié
- ⑧ Faufilage

- 2 Placez les dents de la fermeture près du bord de la marge et faufilez le ruban de la fermeture sur l'épaisseur de tissu inférieure.

Alignez le pied à semelle étroite sur le bord de la marge.

Rétablissez la tension du fil et la longueur de point à leur position initiale.

Faites une couture sur toute la longueur du ruban de la fermeture à glissière.

- 3 Arrêtez la machine à 5 cm avant d'atteindre le coulisseau ; piquez l'aiguille dans le tissu et soulevez le pied-de-biche, puis ouvrez la fermeture à glissière de quelques centimètres afin d'aménager un passage pour coudre.

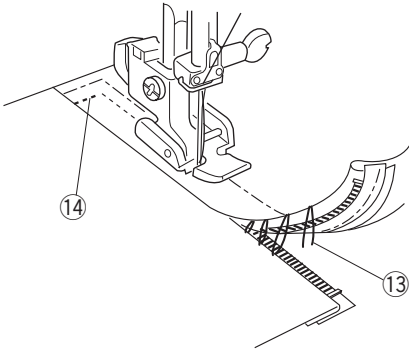
- ⑨ Coulisseau
- ⑩ 5 cm

- 4 Enlevez le tissu et fermez la fermeture à glissière. Prenez l'épaisseur de tissu supérieure et posez-la à plat sur la fermeture à glissière.

Faufilez le ruban de la fermeture à glissière sur l'épaisseur de tissu supérieure.

- ⑪ Faufilage
- ⑫ Ruban de la fermeture à glissière

5



- 5 Raise and release the foot, and re-attach it with the left side pin.

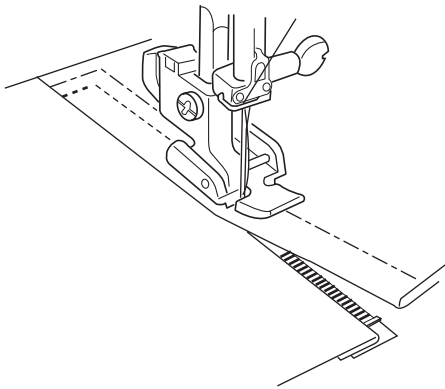
Starting just below zipper bottom stop, sew across fabric to about 3/8" (1 cm) distance from the basting line.

Turn fabric 90 degrees and sew a seam the entire length of the zipper tape. Before reaching the slider, stop the machine with needle in fabric and raise the foot. Use seam ripper to open a few inches of basting stitch.

13 Unstitch basting

14 3/8" (1 cm)

6



- 6 Unzip a few inches to clear a path for stitching.

At end of seam, sew a few stitches in reverse to lock. Once both sides of zipper are sewn, use the seam ripper to open the basting stitch.



5 Levante y suelte el pie y vuelva a fijarlo con el pasador izquierdo.  
Empiece justo debajo del tope inferior de la cremallera a coser la tela hasta una distancia de aproximadamente 1 cm desde la línea de hilván. Gire la tela 90° y cosa el resto de la longitud de la cinta de la cremallera. Antes de llegar a la corredera, detenga la máquina con la aguja en la tela y levante el pie. Utilice un descosedor para abrir unos centímetros de las puntadas de hilván.

⑬ Descoser el hilván

⑭ 1 cm

5 Soulevez et relâchez le pied-de-biche, et réinstallez le pied avec la charnière gauche.

En débutant juste sous l'arrêt du bas de la fermeture, piquez le tissu à environ 1 cm de distance de la ligne de faufilage.

Faites pivoter le tissu à 90 degrés et piquez sur la longueur restante du ruban de la fermeture à glissière.

Avant de parvenir au coulisseau, arrêtez la machine en laissant l'aiguille piquée dans le tissu et soulevez le pied. Utilisez le découd-vite pour ouvrir les points de faufilage sur quelques centimètres.

⑬ Décousez le faufilage

⑭ 1 cm

6 Abra unos centímetros la cremallera para seguir cosiendo.

Al final de la costura, dé unas puntadas de cierre. Una vez cosidos los dos lados de la cremallera, utilice el descosedor para abrir la puntada de hilván.

6 Ouvrez la fermeture à glissière de quelques centimètres afin d'aménager un passage pour coudre.

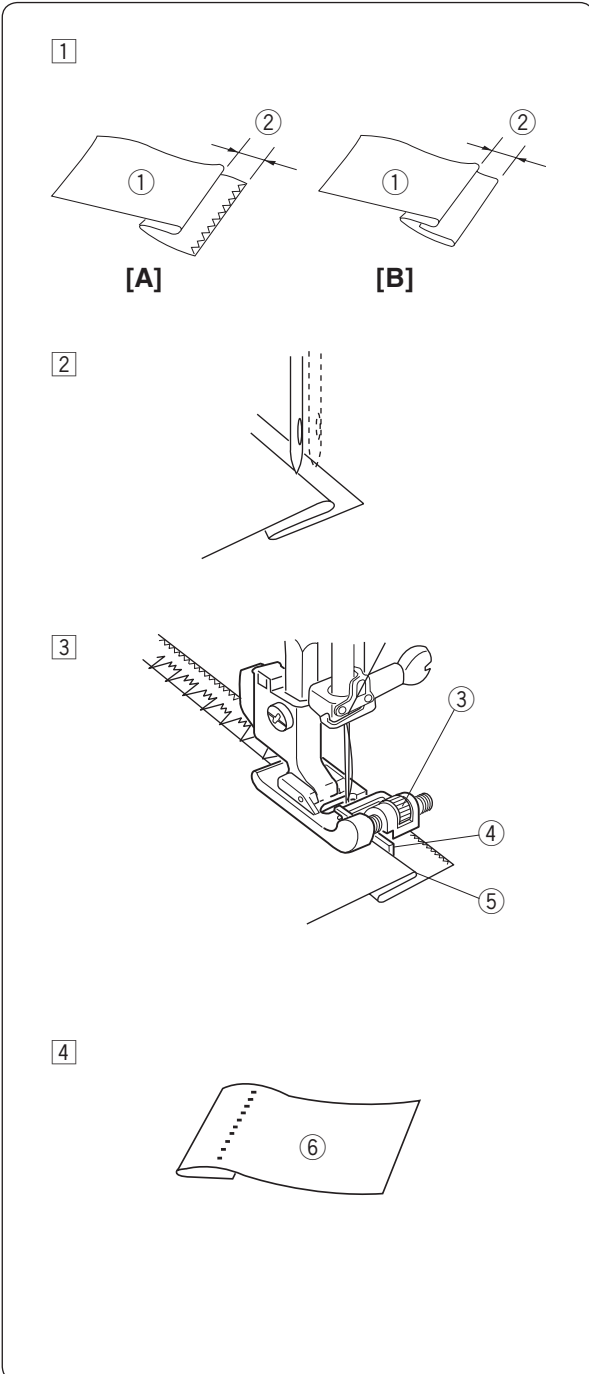
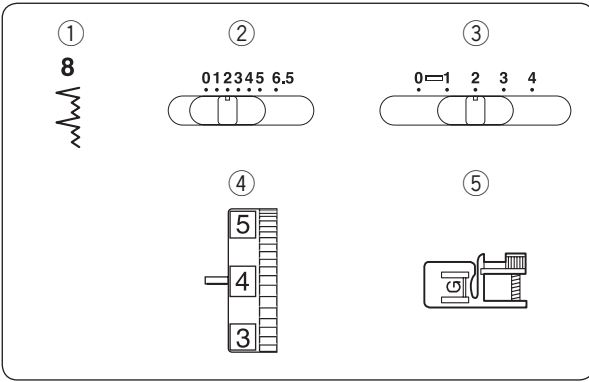
Une fois la couture terminée, faites quelques points arrière pour arrêter la couture.

Une fois que les deux côtés de la fermeture sont cousus, retirez le faufilage à l'aide du découd-vite.

## Blind Stitch Hemming

### Machine setting

- ① Stitch selector: 8
- ② Stitch width: 2 – 3
- ③ Stitch length: 1 – 3
- ④ Thread tension: 1 – 4
- ⑤ Presser foot: Blind hem stitch foot G



- 1 On heavy weight fabrics that ravel, the raw edge should be overcast first. Fold the hem under the fabric as illustrated for fine or medium fabrics.

Fold a hem with the wrong side up forming a 1/8" (0.5 cm) allowance.

**A:** Heavy weight fabric

**B:** Fine and medium weight fabric

- ① Wrong side of the fabric
- ② 1/8" (0.5 cm)

- 2 Place the fabric so that the needle just pierces the folded edge when the needle comes over the extreme left side. Lower the presser foot.

- 3 Turn the screw to align the guide on the foot with the folded edge so that the needle just pierces the fold. If the needle pierces too far left, move the guide slightly to the left. If the needle misses the fold, move the guide slightly to the right. Sew slowly while guiding the folded edge along the guide.

- ③ Screw
- ④ Guide
- ⑤ Folded edge

- 4 Open and press the fabric after sewing is finished.

- ⑥ Right side of the fabric

### NOTE:

If the needle drops too far left, the stitches will be apparent on the right side of the fabric.

## Dobladillo invisible

### Configuración de la máquina

- ① Selector de puntada: 8
- ② Anchura de la puntada: 2 – 3
- ③ Longitud de la puntada: 1 – 3
- ④ Tensión del hilo: 1 – 4
- ⑤ Prensatelas: Prensatelas para dobladillo invisible G

## Ourlet invisible

### Réglage de la machine

- ① Sélecteur de point: 8
- ② Largeur du point: 2 – 3
- ③ Longueur du point: 1 – 3
- ④ Tension du fil: 1 – 4
- ⑤ Pied presseur: Pied pour ourlet invisible G

- ① En telas pesadas que se deshilachen, el borde no terminado se tiene que sobrehilarse primero. Forme el dobladillo bajo la tela como se muestra en la figura para telas finas o medias. Forme un dobladillo con el reverso hacia arriba, dejando un margen de 0,5 cm.

**A:** Tela pesada

**B:** Tela fina y de peso medio

- ① Reverso de la tela
- ② 0,5 cm

- ② Coloque la tela de forma que la aguja atraviese el borde plegado al salir por el extremo izquierdo. Haga descender el pie prensatelas.

- ③ Gire el tornillo para alinear la guía del pie con el borde doblado de forma que la aguja apenas perfora el pliegue. Si la aguja perfora un punto muy a la izquierda, mueva ligeramente la guía hacia la izquierda. Si la aguja no se clava en el pliegue, mueva ligeramente la guía a la derecha. Cosa despacio, mientras guía el borde doblado a lo largo de la guía.

- ③ Tornillo
- ④ Guía
- ⑤ Borde doblado

- ④ Abra y presione la tela cuando termine de coser.
- ⑥ Anverso de la tela

#### NOTA:

Si la aguja atraviesa la tela demasiado a la izquierda, las puntadas se verán en el anverso de la tela.

- ① Sur les tissus épais qui s'effilochent, il faut tout d'abord surfiler le bord brut. Pour les tissus fins ou moyens, pliez l'ourlet sous le tissu comme illustré. Pliez l'ourlet, l'envers du tissu étant sur le dessus afin de former un rentré de 0,5 cm.

**A:** Tissus épais

**B:** Tissus fins et moyennement épais

- ① Envers du tissu
- ② 0,5 cm

- ② Placez le tissu afin que l'aiguille perce juste le bord plié lorsqu'elle parvient sur le côté gauche extrême. Abaissez le pied presseur.

- ③ Tournez la vis pour aligner le guide du pied-de-biche sur le bord plié afin que l'aiguille perce juste le pli. Si l'aiguille perce trop à gauche, déplacez légèrement le guide vers la gauche. Si l'aiguille ne parvient pas à percer le pli, déplacez légèrement le guide vers la droite. Cousez doucement tout en guidant le bord plié le long du guide.

- ③ Vis
- ④ Guide
- ⑤ Bord plié

- ④ Une fois la couture terminée, ouvrez le tissu et repassez-le.
- ⑥ Endroit du tissu

#### REMARQUE:

Si l'aiguille perce le tissu trop à gauche, les points ressortiront à l'endroit du tissu.

## SECTION 5. DECORATIVE STITCHES

### Rolled Hem

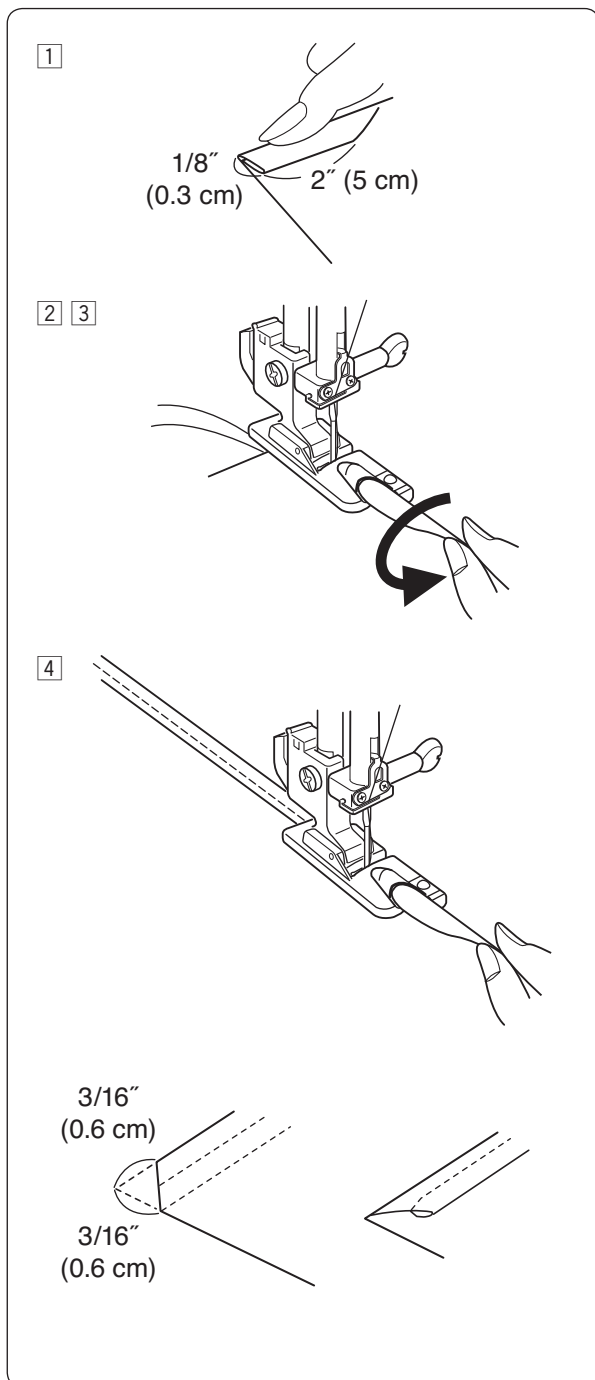
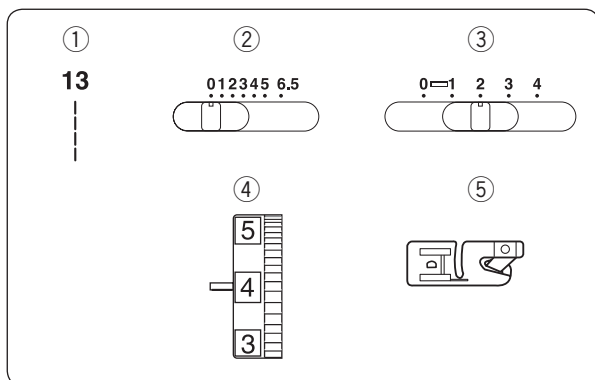
#### Machine setting

- ① Stitch selector: 13
- ② Stitch width: 0
- ③ Stitch length: 1.5 – 4
- ④ Thread tension: 3 – 6
- ⑤ Presser foot: Rolled hem foot D

- ① Attach the rolled hem foot D.  
Fold the fabric edge twice to form a hem, 1/8" (0.3 cm) wide and 2" (5 cm) long then press.
- ② Place the fabric aligning the hem edge with the guide of the foot. Turn the hand wheel to lower the needle to the starting point.  
Lower the foot and sew several stitches slowly while pulling on the threads to assist feeding the fabric.
- ③ Stop the machine and lower the needle into the fabric.  
Raise the foot and insert the folded portion of the fabric into the curl of the foot.
- ④ Lower the foot and sew while lifting the edge of the fabric to keep it feeding into the curl smoothly and evenly.

#### NOTE:

Trim the corner 3/16" (0.6 cm) for easier insertion of the hem into the foot.



## SECCION 5. PUNTADAS DECORATIVAS

## PARTIE 5. POINTS DÉCORATIFS

### Dobladillo enrollado

#### Configuración de la máquina

- ① Selector de puntada: 13
- ② Anchura de la puntada: 0
- ③ Longitud de la puntada: 1,5 – 4
- ④ Tensión del hilo: 3 – 6
- ⑤ Prensatelas: Prensatelas para dobladillo enrollado D

### Ourlet roulé

#### Réglage de la machine

- ① Sélecteur de point: 13
- ② Largeur du point: 0
- ③ Longueur du point: 1,5 – 4
- ④ Tension du fil: 3 – 6
- ⑤ Pied presseur: Pied pour ourlet roulé D

- ① Coloque el pie para dobladillo enrollado D. Pliegue dos veces el borde de la tela para formar un dobladillo de 0,3 cm de ancho y 5 cm de longitud, y luego presione.

- ① Fixez le pied pour ourlet roulé D. Pliez deux fois le bord du tissu pour former un ourlet de 0,3 cm de large et de 5 cm de long puis repassez.

- ② Ponga la tela de manera que el borde del dobladillo quede alineado con la guía del pie prensatelas. Gire el volante con la mano para bajar la aguja hasta el punto de inicio. Baje el pie prensatelas y dé varias puntadas lentamente mientras tira de los hilos para facilitar el movimiento de la tela.

- ② Placez le tissu de manière à aligner le bord de l'ourlet avec le guide du pied. Tournez le volant de façon à abaisser l'aiguille à sa position de départ. Abaissez le pied-de-biche et piquez plusieurs points lentement tout en tirant les deux fils pour faciliter l'entraînement du tissu.

- ③ Detenga la máquina y baje la aguja hasta la tela. Levante el prensatelas e introduzca la parte doblada de la tela en la ondulación del pie.

- ③ Arrêtez la machine et piquez l'aiguille dans le tissu. Relevez le pied et insérez la partie pliée du tissu dans la courbure du pied.

- ④ Baje el pie y cosa, levantando el borde de la tela para que entre de forma uniforme y sin problemas.

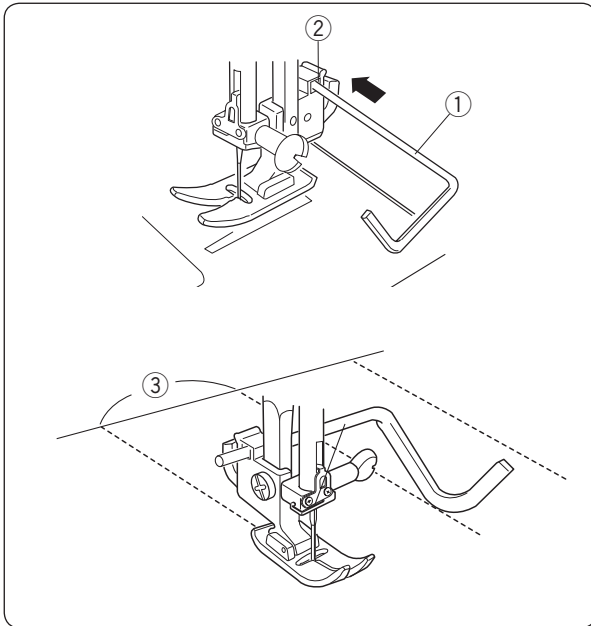
- ④ Abaissez le pied et piquez tout en soulevant le bord du tissu afin de le faire avancer de manière uniforme et régulière dans la courbure du pied.

#### NOTA:

Cortar las esquinas a 0,6 cm para facilitar la inserción del dobladillo en el prensatelas.

#### REMARQUE:

Coupez le coin sur 0,6 cm pour faciliter l'insertion de l'ourlet dans le pied.

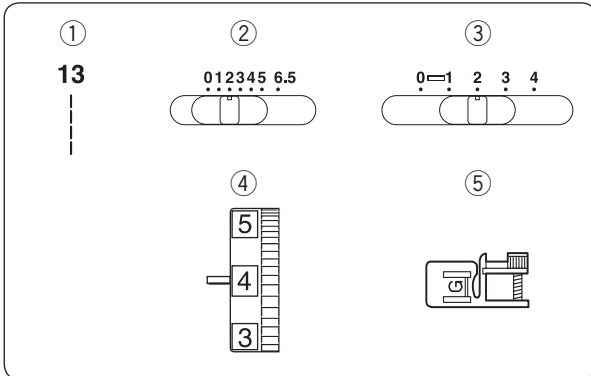


## Quilting Guide

Use the seam guide lines on the needle plate to help determine the distance between stitches. The quilting guide will help keep the seam spacing even.

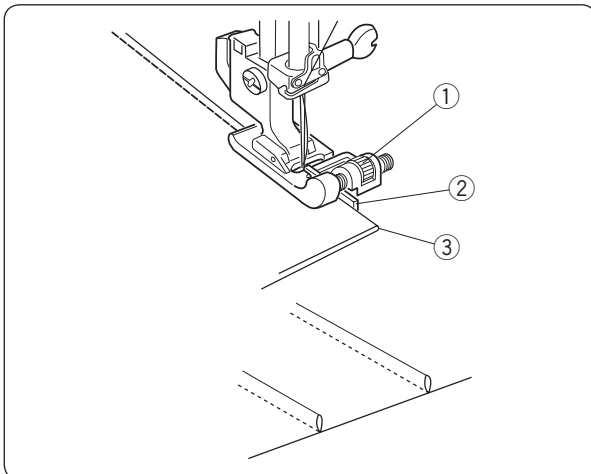
Slide the quilter in the hole to the desired width. Sew, guiding the quilting guide over the previous row of stitching.

- ① Quilting guide
- ② Hole
- ③ Distance



## Pin Tucking Machine setting

- ① Stitch selector: 13
- ② Stitch width: 0 or 6.5
- ③ Stitch length: 1.5 – 3
- ④ Thread tension: 2 – 6
- ⑤ Presser foot: Blind hem stitch foot G



Fold a fabric wrong side together and Lower the needle into the fabric 0.1 – 0.2 cm inside the folded edge.

Lower the foot and turn the screw to align the guide on the foot with the folded edge.

Sew slowly while guiding the folded edge along the guide.

Open the fabric and iron press the tucks.

- ① Screw
- ② Guide
- ③ Folded edge

## Guía de acolchado

La guía de acolchado le ayuda a coser líneas de puntadas.

Deslice la guía dentro de su alojamiento hasta conseguir el ancho deseado.

Cosa llevando la guía sobre la anterior línea de puntada.

- ① Acolchador
- ② Alojamiento
- ③ Distancia

## Guide à matelasser

Le guide à matelasser vous aidera à coudre des lignes parallèles.

Desserréz la vis, enfillez le guide à matelasser dans l'ouverture usqu'à la largeur souhaitée, puis resserrez la vis.

Effectuez votre couture en dirigeant la tige du guide le long de la couture précédente.

- ① Guide à matelasser
- ② Trou
- ③ Distance entre deux coutures

## Prendido con alfileres

### Configuración de la máquina

- ① Selector de puntada: 13
- ② Anchura de la puntada: 0 o 6,5
- ③ Longitud de la puntada: 1.5 – 3
- ④ Tensión del hilo: 2 – 6
- ⑤ Prensateclas: Prensateclas para dobladillo invisible G

## Nerbures

### Réglage de la machine

- ① Sélecteur de point: 13
- ② Largeur du point: 0 ou 6,5
- ③ Longueur du point: 1.5 – 3
- ④ Tension du fil: 2 – 6
- ⑤ Pied presseur: Pied pour ourlet invisible G

Doble juntos los reversos de la tela y baje la aguja hasta la tela, a 0,1–0,2 cm dentro del borde doblado. Baje el pie y gire el tornillo para alinear la guía del pie con el borde doblado.

Cosa despacio, mientras guía el borde doblado a lo largo de la guía.

Abra la tela y planche las alforzas.

- ① Tornillo
- ② Guía
- ③ Borde doblado

Pliez le tissu envers contre envers et piquez l'aiguille dans le tissu à 0,1–0,2 cm à l'intérieur du bord plié. Abaissez le pied-de-biche et tournez la vis pour aligner le guide du pied avec le bord plié.

Cousez doucement tout en guidant le bord plié le long du guide.

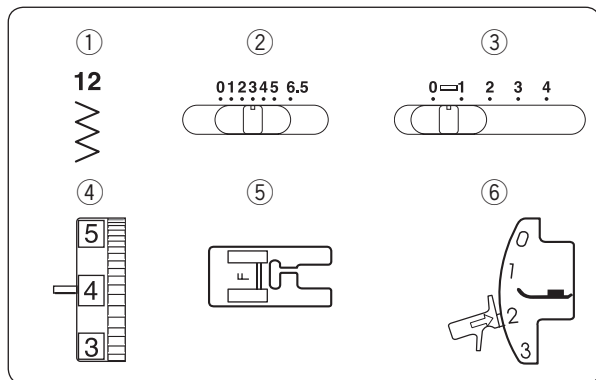
Ouvrez le tissu et repassez les nervures.

- ① Vis
- ② Guide
- ③ Bord plié

## Applique

### Machine setting

- ① Stitch selector: 12
- ② Stitch width: 3 – 5
- ③ Stitch length: 0.5 – 1
- ④ Thread tension: 1 – 4
- ⑤ Presser foot: Satin stitch foot F
- ⑥ Foot pressure: 1 – 2



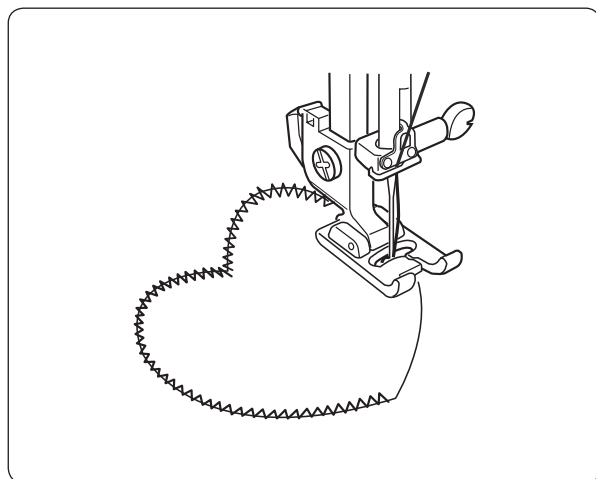
Baste appliqué pieces on the fabric, or fuse the appliqué pieces with an iron-on fabric joiner. Stitch around the appliqué, making sure the needle at the right swing falls along the outer edge of the appliqué.

### Turning the corner:

Stop the machine and lower the needle into the fabric at the outer edge of the appliqué. Raise the presser foot and pivot the fabric into the new direction.

### NOTE:

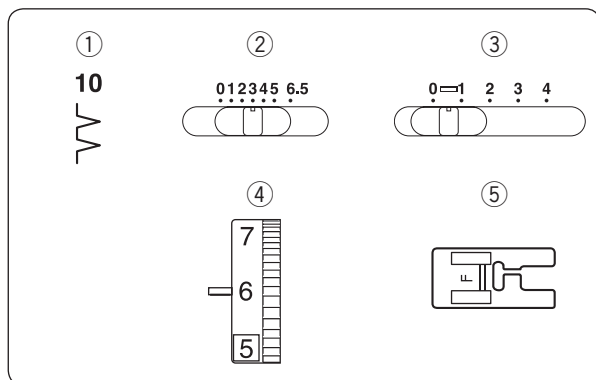
Return the foot pressure dial to “3” after finishing.



## Shell Tuck

### Machine setting

- ① Stitch selector: 10
- ② Stitch width: 5 – 6.5
- ③ Stitch length: 2 – 3
- ④ Thread tension: 6 – 8
- ⑤ Presser foot: Satin stitch foot F

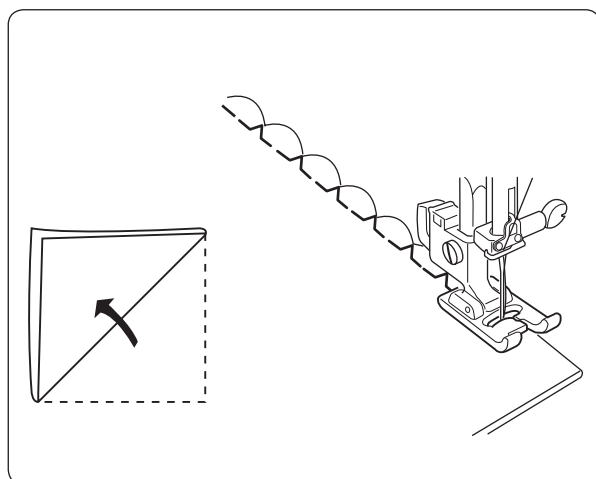


Use a lightweight fabric (tricot, for example). Fold and stitch on the bias.

When the needle swings to the right, allow the needle to just clear the folded edge of the fabric. After stitching, open the fabric and iron press the tacks flat to one side.

### NOTE:

Increase the needle thread tension to form prominent tucks.





## Aplicación

### Configuración de la máquina

- ① Selector de puntada: 12
- ② Anchura de la puntada: 3 – 5
- ③ Longitud de la puntada: 0,5 – 1
- ④ Tensión del hilo: 1 – 4
- ⑤ Prensatelas: Prensatelas para puntada decorativa F
- ⑥ Presión del prensatelas: 1 – 2

Cosa las piezas de aplicación en la tela o fíjelas con un adhesivo térmico para planchas.

Cosa alrededor de la aplicación, asegurándose de que la aguja caiga a lo largo del borde exterior de la aplicación cuando se mueve a la derecha.

### Ángulos:

Detenga la máquina y baje la aguja hasta la tela, por el borde exterior de la aplicación.

Eleve el prensatelas y gire la tela para colocarla en la nueva dirección.

#### NOTA:

Ponga el regulador de la presión del pie en el valor "3" cuando termine.

## Retenido de forros

### Configuración de la máquina

- ① Selector de puntada: 10
- ② Anchura de la puntada: 5 – 6,5
- ③ Longitud de la puntada: 2 – 3
- ④ Tensión del hilo: 6 – 8
- ⑤ Prensatelas: Prensatelas para puntada decorativa F

Utilice una tela ligera (tricot, por ejemplo).

Doble y cosa en el bias.

Cuando la aguja se mueva hacia la derecha, deje que la aguja pase justo por encima del borde doblado de la tela.

Después de coser, abra la tela y planche las alforzas hacia un lado, para dejarlas planas.

#### NOTA:

Suba la tensión del hilo de la aguja para que las alforzas resulten abultadas.

## Appliqué

### Réglage de la machine

- ① Sélecteur de point: 12
- ② Largeur du point: 3 – 5
- ③ Longueur du point: 0,5 – 1
- ④ Tension du fil: 1 – 4
- ⑤ Pied presseur: Pied à point lancé F
- ⑥ Réglage de la pression: 1 – 2

Faufilez les pièces appliquées sur le tissu ou thermofixez vos pièces à l'aide d'une matière thermocollante à repasser.

Piquez autour de l'appliqué en vous assurant que l'aiguille, lorsqu'elle oscille vers la droite, pénètre le long du bord extérieur de l'appliqué.

### Tourner un coin:

Arrêtez la machine et piquez l'aiguille dans le tissu sur l'extrémité extérieure de l'appliqué.

Relevez le pied et faites pivoter le tissu pour le mettre dans l'autre sens.

#### REMARQUE:

Ramener le sélecteur de pression du pied à la position "3" après avoir terminé la couture.

## Point coquilles

### Réglage de la machine

- ① Sélecteur de point: 10
- ② Largeur du point: 5 – 6,5
- ③ Longueur du point: 2 – 3
- ④ Tension du fil: 6 – 8
- ⑤ Pied presseur: Pied à point lancé F

Utilisez un tissu léger (du tricot, par exemple).

Pliez le tissu et piquez dans le biais.

Lorsque l'aiguille oscille vers la droite, laissez-la toucher à peine le bord plié du tissu.

Une fois la couture terminée, ouvrez le tissu et repassez les nervures à plat d'un côté.

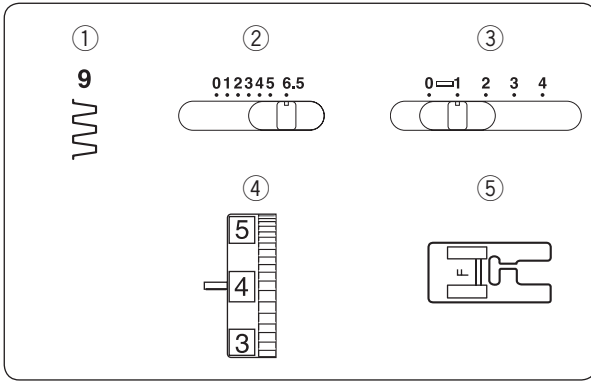
#### REMARQUE:

Augmentez la tension du fil d'aiguille pour former des nervures saillantes.

## Fagoting

### Machine setting

- ① Stitch selector: 9
- ② Stitch width: 5 – 6.5
- ③ Stitch length: 0.5 – 1.5
- ④ Thread tension: 3 – 8
- ⑤ Presser foot: Satin stitch foot F



Use this stitch to join two pieces of fabric to create an open work appearance, and add design interest.

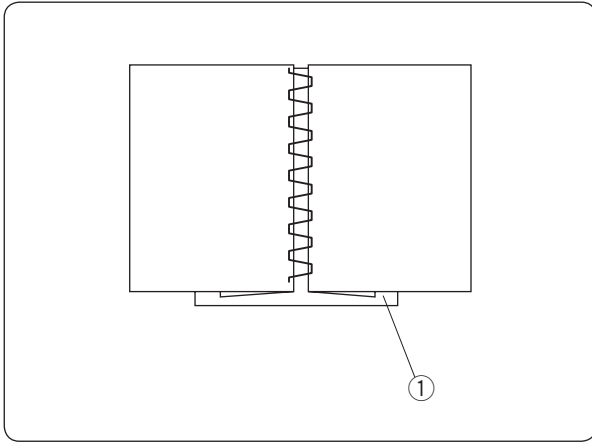
Fold under each fabric edge 1/2" (1.3 cm) and press.

Pin the two edges to a piece of paper or tear-away backing 1/8" (0.3 cm) apart.

- ① Paper

Sew slowly, guiding the fabric so the needle catches the folded edge on each side.

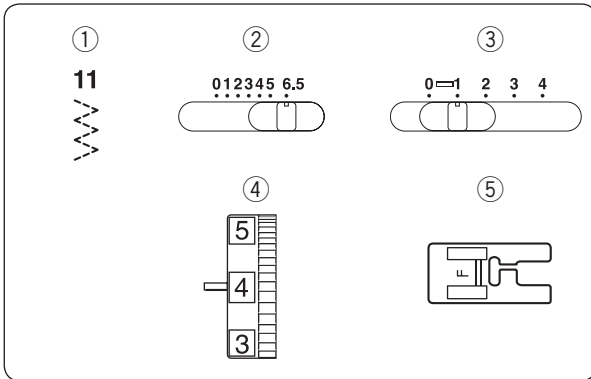
Tear away the backing after sewing is finished.



## Patchwork

### Machine setting

- ① Stitch selector: 11
- ② Stitch width: 5 – 6.5
- ③ Stitch length: 0.5 – 1.5
- ④ Thread tension: 3 – 8
- ⑤ Presser foot: Satin stitch foot F

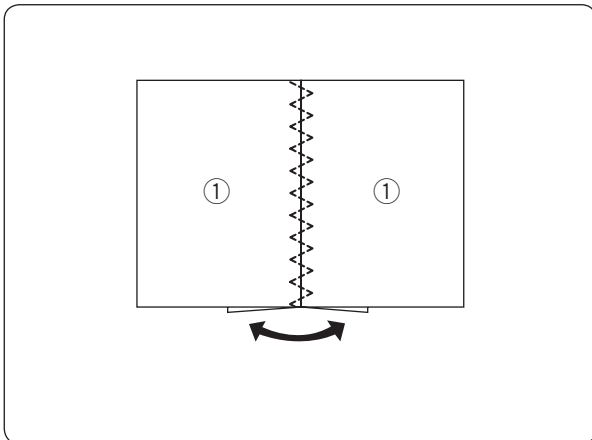


Place two layers of the fabric with the right side together. Seam along the edges with the straight stitch.

Open fabrics flat and fold each seam allowances. Place the fabric under the foot so that the seam line matches the center of the foot width.

Lower the foot and sew the pattern along the seam line.

- ① Right side of the fabric



## Fagoting

### Configuración de la máquina

- ① Selector de puntada: 9
- ② Anchura de la puntada: 5 – 6,5
- ③ Longitud de la puntada: 0,5 – 1,5
- ④ Tensión del hilo: 3 – 8
- ⑤ Prensateles: Prensateles para puntada decorativa F

Utilice esta puntada para unir dos piezas de tela con un aspecto de trabajo abierto y darle un interés añadido al diseño.

Realice un pliegue de 1,3 cm bajo los dos bordes de la tela y presione.

Sujete los dos bordes con un alfiler a un trozo de papel, separándolos 0,3 cm.

- ① Papel

Cosa lentamente, guiando la tela de forma que la aguja llegue al borde plegado por los dos lados.

Cuando termine, retire el papel.

## Patchwork costura estilo parche

### Configuración de la máquina

- ① Selector de puntada: 11
- ② Anchura de la puntada: 5 – 6,5
- ③ Longitud de la puntada: 0,5 – 1,5
- ④ Tensión del hilo: 3 – 8
- ⑤ Prensateles: Prensateles para puntada decorativa F

Ponga dos capas de la tela juntando sus aversos.

Cosa por los bordes, con una puntada recta.

Abra las telas y doble los márgenes de cada costura.

Ponga la tela bajo el pie de modo que la línea de costura coincida con el centro del pie a lo ancho.

Baje el pie y cosa el patrón por la línea de costura.

- ① Anverso de la tela

## Le point entre-deux Réglage de la machine

- ① Sélecteur de point: 9
- ② Largeur du point: 5 – 6,5
- ③ Longueur du point: 0,5 – 1,5
- ④ Tension du fil: 3 – 8
- ⑤ Pied presseur: Pied à point lancé F

Utilisez ce point pour joindre deux morceaux de tissu afin de créer une apparence d'ouverture dans l'ouvrage et donner de l'intérêt au dessin.

Pliez sur 1,3 cm sous chaque rebord de tissu et repassez.

Épinglez les deux bords sur du papier ou un entoilage détachable à 0,3 cm l'un de l'autre.

- ① Papier

Cousez lentement en guidant le tissu afin que l'aiguille pique le bord replié, de chaque côté.

Une fois la couture terminée, détachez l'entoilage.

## Patchwork

### Réglage de la machine

- ① Sélecteur de point: 11
- ② Largeur du point: 5 – 6,5
- ③ Longueur du point: 0,5 – 1,5
- ④ Tension du fil: 3 – 8
- ⑤ Pied presseur: Pied à point lancé F

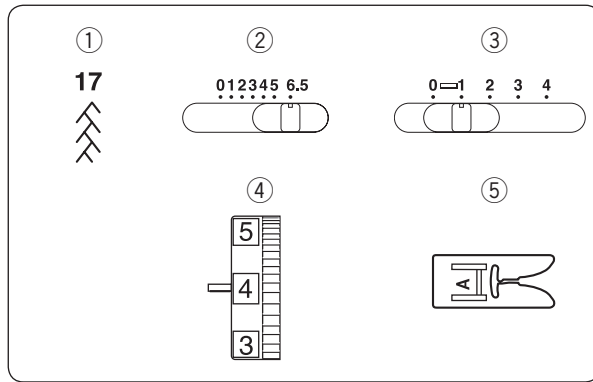
Placez les deux épaisseurs de tissu, endroit contre endroit.

Cousez le long des bords en faisant des points droits.

Mettez les épaisseurs de tissu à plat et pliez chaque rentré de couture.

Mettez le tissu sous le pied-de-biche afin que la ligne de couture correspond au centre de la largeur du pied. Abaissez le pied-de-biche et cousez le motif le long de la ligne de couture.

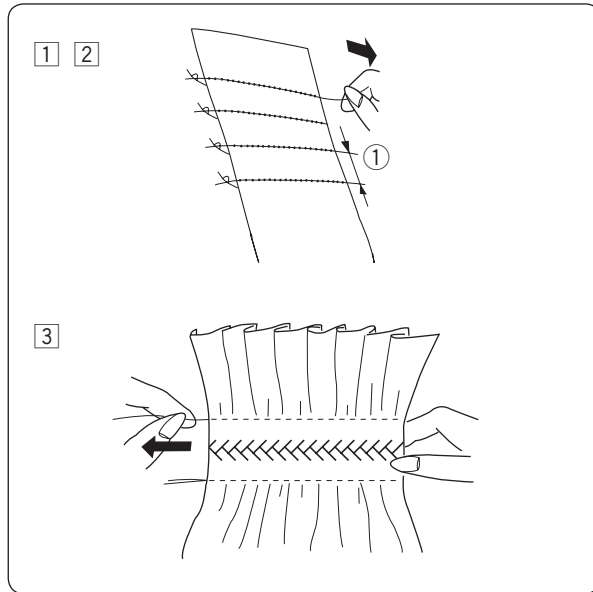
- ① Endroit du tissu



## Smocking

### Machine setting

- ① Stitch selector: 17
- ② Stitch width: 3 – 6.5
- ③ Stitch length: —
- ④ Thread tension: 2 – 6
- ⑤ Presser foot: Zigzag foot A

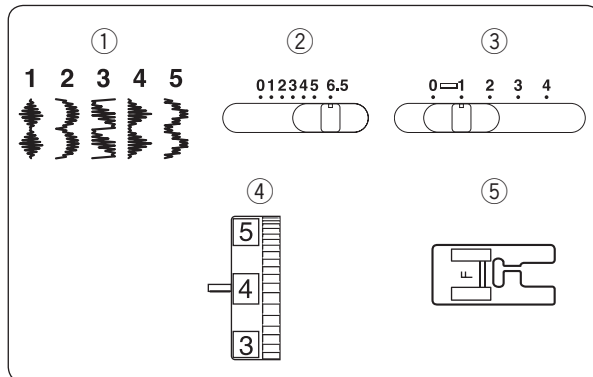


- ① Choose a soft and lightweight fabric such as batiste, gingham or challis. Cut the fabric three times wider than the project width. Increase the stitch length to “4” and loosen thread tension to “1”. Sew rows of straight stitches 3/8” (1 cm) apart across the area to be smocked.

① 3/8” (1 cm)

- ② Knot the threads along one end. From the other end, pull the bobbin threads to distribute gathers evenly and secure the threads. Return the thread tension to the original setting.

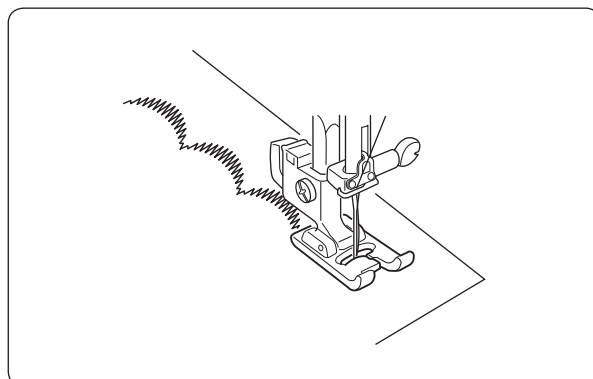
- ③ Sew rows of the smocking stitch between the gathering stitches. Remove the gathering stitches after finished.



## Satin Stitch

### Machine setting

- ① Stitch selector: 1 – 5
- ② Stitch width: 3 – 6.5
- ③ Stitch length: 0.5 – 1
- ④ Thread tension: 2 – 6
- ⑤ Presser foot: Satin stitch foot F



For a delicate appearance on fabric such as chiffon, use a single layer with a tear-away backing, if necessary.

## Fruncido

### Configuración de la máquina

- ① Selector de puntada: 17
- ② Anchura de la puntada: 3 – 6,5
- ③ Longitud de la puntada: —
- ④ Tensión del hilo: 2 – 6
- ⑤ Prensatelas: Prensatelas para zig-zag A

- ① Elija una tela suave y ligera, como batista, guinga o chalí. Corte una pieza de tela que mida el triple que el ancho final.

Aumente la longitud de la puntada a "4" y reduzca la tensión del hilo a "1". Cosa varias filas de puntadas rectas a 1 cm de distancia por toda la zona que desea fruncir.

- ① 1 cm

- ② Anude los hilos en un extremo. Desde el otro extremo, tire los hilos de la canilla para distribuir el fruncido de forma uniforme y asegurar los hilos. Devuelva la tensión del hilo a su valor inicial.

- ③ Cosa varias filas de puntada de fruncido entre las puntadas fruncidas. Retire las puntadas de fruncido inicial al terminar.

## Costura de puntada de satín

### Configuración de la máquina

- ① Selector de puntada: 1 – 5
- ② Anchura de la puntada: 3 – 6,5
- ③ Longitud de la puntada: 0,5 – 1
- ④ Tensión del hilo: 2 – 6
- ⑤ Prensatelas: Prensatelas para puntada decorativa F

Para conseguir una apariencia delicada en telas como la seda o el chiflón, use una sola capa con una cinta desprendible si es necesario.

## Smocks

### Réglage de la machine

- ① Sélecteur de point: 17
- ② Largeur du point: 3 – 6,5
- ③ Longueur du point: —
- ④ Tension du fil: 2 – 6
- ⑤ Pied presseur: Pied zig-zag A

- ① Choisissez un tissu doux et léger, comme la batiste, le vichy ou le challis. Coupez trois fois plus de tissu que la largeur de l'ouvrage.

Augmentez la longueur de point jusqu'à "4" et diminuez la tension du fil à "1". Cousez des rangées de points droits à 1 cm les unes des autres à l'endroit où vous voulez faire les smocks.

- ① 1 cm

- ② Ligaturez les fils à une extrémité. Depuis l'autre extrémité du tissu, tirez les fils de la canette pour répartir les fronces de façon homogène et arrêtez les fils. Rétablissez la tension du fil à sa position initiale.

- ③ Cousez des rangées de points de smock entre les points de fronçage. Une fois terminé, retirez les points de fronçage.

## Point lancé

### Réglage de la machine

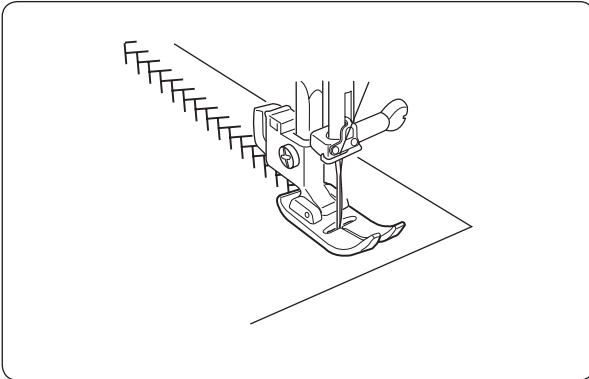
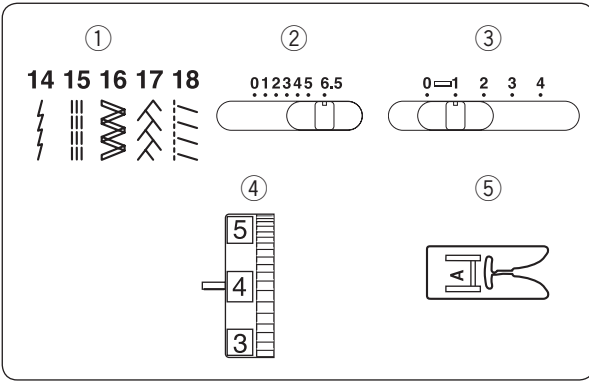
- ① Sélecteur de point: 1 – 5
- ② Largeur du point: 3 – 6,5
- ③ Longueur du point: 0,5 – 1
- ④ Tension du fil: 2 – 6
- ⑤ Pied presseur: Pied à point lancé F

Pour obtenir un aspect raffiné sur les tissus tels que la mousseline, utilisez une seule épaisseur avec un renfort à déchirer si nécessaire.

## Decorative Stretch Stitches

### Machine setting

- ① Stitch selector: 14 – 18
- ② Stitch width: 3 – 6.5
- ③ Stitch length: —
- ④ Thread tension: 2 – 6
- ⑤ Presser foot: Zigzag foot A



Decorative stretch patterns are used for adding a creative and personalized touch to items. Carefully guide the fabric while sewing as the fabric moves back and forth.

## Puntadas elásticas decorativas

### Configuración de la máquina

- ① Selector de puntada: 14 – 18
- ② Anchura de la puntada: 3 – 6,5
- ③ Longitud de la puntada: —
- ④ Tensión del hilo: 2 – 6
- ⑤ Prensateñas: Prensateñas para zig-zag A

## Points stretch décoratifs

### Réglage de la machine

- ① Sélecteur de point: 14 – 18
- ② Largeur du point: 3 – 6,5
- ③ Longueur du point: —
- ④ Tension du fil: 2 – 6
- ⑤ Pied presseur: Pied zig-zag A

Los patrones de puntadas decorativas elásticas se utilizan para personalizar objetos y darles un toque creativo.

Guíe cuidadosamente la tela mientras cose, ya que la tela se mueve hacia adelante y hacia atrás.

Les motifs extensibles décoratifs sont utilisés pour ajouter une touche créative et personnalisée aux ouvrages.

Guidez soigneusement le tissu pendant la couture car il a tendance à glisser d'un côté ou de l'autre.

## SECTION 6. CARE AND MAINTENANCE



### WARNING:

Turn the power switch off and unplug the machine before cleaning.

### NOTE:

- Do not dismantle the machine other than as explained in this section.
- Do not store the machine in a high-humidity area, near a heat radiator, or in direct sunlight.
- Clean the outside of the machine with a soft cloth and mild soap.

### Cleaning the Hook Race and Feed Dogs

- 1 Remove the presser foot and needle. Remove screw on the needle plate with the screwdriver.

Remove the needle plate and take out the bobbin.

- 1 Screw

- 2 Lift up the bobbin holder and remove it.

- 2 Bobbin holder

- 3 Brush out dust and lint.

- 4 Clean the feed dogs and hook area with the lint brush.

- 3 Lint brush

- 4 Feed dogs

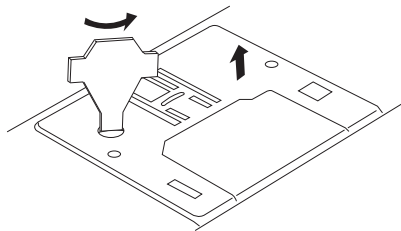
- 5 Wipe the hook race with a soft, dry cloth.

- 5 Hook race

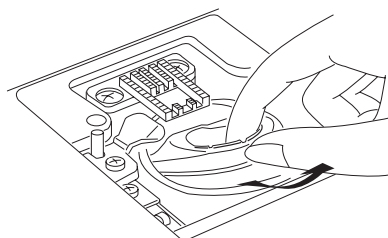
### NOTE:

You may also use a vacuum cleaner.

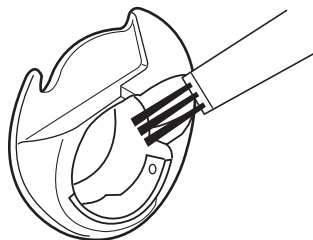
1



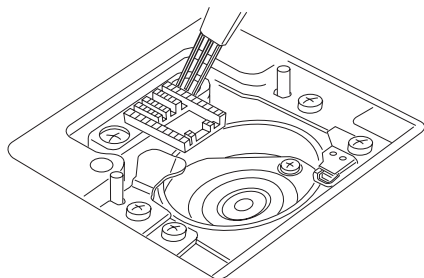
2



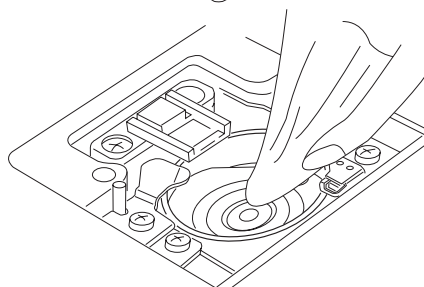
3



4



5





## SECCION 6. CUIDADOS Y MANTENIMIENTO



### ATENCIÓN:

Apague y desenchufe la máquina antes de limpiarla.

### NOTA:

- No desmonte la máquina de ninguna otra forma que la explicada en esta sección.
- No guarde la máquina en un lugar muy húmedo, cerca de un radiador o bajo la luz directa de los rayos del sol.
- Limpie el exterior de la máquina con un paño suave y jabón neutro.

### Limpeza del recorrido del portacanillas y los dientes de arrastre

- 1 Retire el prensatelas y las agujas. Retire el tornillo de la placa de agujas con el destornillador. Retire la placa de agujas y saque la canilla.
  - 1 Tornillo
- 2 Levante el portacanillas y sáquelo.
  - 2 Portacanillas
- 3 Limpie el polvo y la pelusa con un cepillo.
- 4 Limpie los dientes de arrastre y el recorrido del portacanillas con el mismo cepillo.
  - 3 Cepillo para pelusa
  - 4 Dientes de arrastre
- 5 Limpie el recorrido del portacanillas con un paño seco y suave.
  - 5 Recorrido del portacanillas

### NOTA:

También puede usar un aspirador.

## PARTIE 6. SOINS ET ENTRETIEN



### AVERTISSEMENT

Coupez l'alimentation et débranchez la machine avant de procéder à son nettoyage.

### REMARQUE:

- Ne démontez rien d'autre que ce qui est décrit dans ce chapitre.
- N'entrez pas la machine dans un endroit humide, près d'un radiateur de chauffage central ou exposée à la lumière directe du soleil.
- Nettoyez l'extérieur avec un chiffon et du savon doux.

### Nettoyage du logement de crochet et des griffes d'entraînement

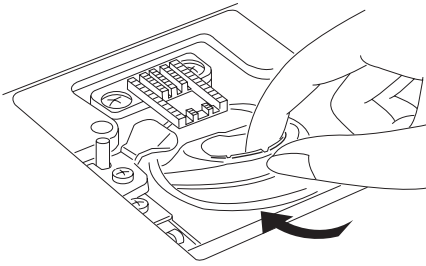
- 1 Retirez le pied-de-biche et l'aiguille. Retirez la vis de la plaque à aiguille à l'aide du tournevis. Retirez la plaque à aiguille et sortez la canette.
  - 1 Vis
- 2 Relevez le porte-canette et déposez-le.
  - 2 Porte-canette
- 3 Brossez la poussière et les peluches.
- 4 Nettoyez les griffes d'entraînement et le logement de crochet avec une brosse anti-peluche.
  - 3 Brosse anti-peluche
  - 4 Griffes d'entraînement
- 5 Essuyez le logement de crochet à l'aide d'un chiffon doux et sec.
  - 5 Logement de crochet

### REMARQUE:

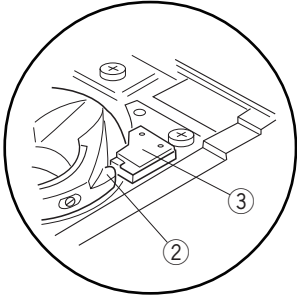
Vous pouvez également utiliser un aspirateur.

## Replacing the Bobbin Holder

1 Insert the bobbin holder into the hook race.

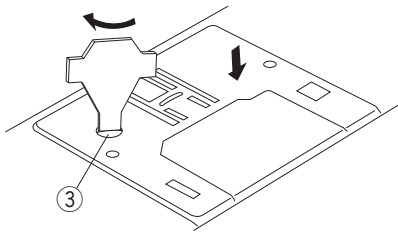


2 Make sure the knob of the bobbin holder fits next to the stopper on the race.



- ① Knob
- ② Stopper

3 Replace the bobbin.  
Attach the needle plate.  
Tighten the screw firmly with the screwdriver.



- ③ Screw

## Cambio del portacanillas

- 1 Introduzca el portacanillas en el recorrido.
  
  
  
  
  
  
  
  
  
  
- 2 Asegúrese de que la manilla del portacanillas encaja cerca del tope del recorrido.
  - 1 Manilla
  - 2 Tope
  
  
  
  
  
  
  
  
  
  
- 3 Cambie la canilla.  
Fije la placa de agujas.  
Apriete firmemente el tornillo con el destornillador.
  - 3 Tornillo

## Remplacement du porte-canette

- 1 Insérez le porte-canette dans le logement de crochet.
  
  
  
  
  
  
  
  
  
  
- 2 Assurez-vous que le bouton du porte-canette est bien placé près de la butée dans le logement de crochet.
  - 1 Bouton
  - 2 Butée
  
  
  
  
  
  
  
  
  
  
- 3 Remplacez la canette.  
Installez la plaque à aiguille.  
Resserrez fermement la vis avec un tournevis.
  - 3 Vis

## Troubleshooting

Condition	Cause	Reference
The needle thread breaks	<ol style="list-style-type: none"> <li>1. The needle thread is not threaded properly.</li> <li>2. The needle thread tension is too tight.</li> <li>3. The needle is bent or blunt.</li> <li>4. The needle is incorrectly inserted.</li> <li>5. The needle thread and the bobbin thread are not set under the presser foot when start sewing.</li> <li>6. The threads were not drawn to the rear after sewing.</li> <li>7. The thread is too heavy or too fine for the needle.</li> </ol>	<p>Page 24 Page 30 Page 14 Page 14 Page 36</p> <p>Page 36 Page 16.</p>
The bobbin thread breaks	<ol style="list-style-type: none"> <li>1. The bobbin thread is not threaded properly in the bobbin holder.</li> <li>2. Lint has collected in the bobbin holder.</li> <li>3. The bobbin is damaged and does not turn smoothly.</li> </ol>	<p>Page 22</p> <p>Page 76 Change the bobbin.</p>
The needle breaks	<ol style="list-style-type: none"> <li>1. The needle is incorrectly inserted.</li> <li>2. The needle clamp screw is loose.</li> <li>3. The needle is too fine for the fabric being sewn.</li> <li>4. An inappropriate presser foot is used.</li> </ol>	<p>Page 14 Page 14 Page 16 Use the correct foot.</p>
Skipped stitches	<ol style="list-style-type: none"> <li>1. The needle is incorrectly inserted, bent or blunt.</li> <li>2. The needle and/or threads are not suitable for the work being sewn.</li> <li>3. A blue tip needle is not being used for sewing stretch, very fine fabrics and synthetics.</li> <li>4. The needle thread is not threaded properly.</li> <li>5. A poor quality needle is used.</li> </ol>	<p>Page 14 Page 16</p> <p>Page 16</p> <p>Page 24 Change the needle.</p>
Seam puckering	<ol style="list-style-type: none"> <li>1. The needle thread tension is too tight.</li> <li>2. The needle thread or bobbin thread is not threaded properly.</li> <li>3. The needle is too heavy for the fabric being sewn.</li> <li>4. The stitch length is too long for the fabric.</li> </ol> <p>* Use a stabilizer for very fine fabrics.</p>	<p>Page 30 Page 22, 24</p> <p>Page 16 Make stitch shorter.</p>
The fabric is not feeding smoothly	<ol style="list-style-type: none"> <li>1. The feed dog is packed with lint.</li> <li>2. The stitches are too fine.</li> <li>3. The feed dog is lowered.</li> </ol>	<p>Page 76 Make stitch longer. Page 10</p>
Stitch form loops below the work	<ol style="list-style-type: none"> <li>1. The needle thread tension is too loose.</li> <li>2. The needle is too thick or too fine for the fabric.</li> </ol>	<p>Page 30 Page 16</p>
The machine does not work	<ol style="list-style-type: none"> <li>1. The machine is not plugged in or foot control is not connected.</li> <li>2. Thread has been caught in the hook race.</li> <li>3. The clutch is disengaged.</li> </ol>	<p>Page 8</p> <p>Page 76 Page 20</p>
Buttonhole sewing is not sewn properly	<ol style="list-style-type: none"> <li>1. The stitch density is not suitable for the fabric being sewn.</li> <li>2. The interfacing has not been used for the stretch or synthetic fabric.</li> </ol>	<p>Page 52</p> <p>Apply an interfacing.</p>
The machine is noisy	<ol style="list-style-type: none"> <li>1. Thread has been caught in the hook race.</li> <li>2. Lint has built up in the hook race or bobbin holder.</li> </ol>	<p>Page 76 Page 76</p>

## DetECCIÓN Y RESOLUCIÓN DE PROBLEMAS

Problema	Causa	Referencia
El hilo de la aguja se revienta	<ol style="list-style-type: none"> <li>1. El hilo de la aguja no está correctamente enhebrado.</li> <li>2. El hilo de la aguja está demasiado tenso.</li> <li>3. La aguja está doblada o dañada.</li> <li>4. La aguja está mal puesta.</li> <li>5. Los hilos de la aguja y de la canilla no están bajo el pie prensatelas al empezar a coser.</li> <li>6. No se han pasado los hilos a la parte posterior después de coser.</li> <li>7. El hilo es demasiado grueso o demasiado fino para la aguja.</li> </ol>	<p>Página 25 Página 31 Página 15 Página 15 Página 37</p> <p>Página 37</p> <p>Página 17</p>
El hilo de la canilla se revienta	<ol style="list-style-type: none"> <li>1. El hilo de la canilla no está enhebrado correctamente en el portacanillas.</li> <li>2. Se ha acumulado pelusas en el portacanillas.</li> <li>3. La canilla está dañada y no gira suavemente.</li> </ol>	<p>Página 23</p> <p>Página 77 Sustituya la canilla.</p>
La aguja se rompe	<ol style="list-style-type: none"> <li>1. La aguja está mal puesta.</li> <li>2. El tornillo de fijación de la aguja está flojo.</li> <li>3. La aguja es demasiado delgada para la tela que se utiliza.</li> <li>4. El pie prensatelas no es apropiado para el patrón de puntada de la costura en curso.</li> </ol>	<p>Página 15 Página 15 Página 17 Cambie el pie prensatelas</p>
Se saltan puntadas	<ol style="list-style-type: none"> <li>1. La aguja está mal puesta, doblada o dañada.</li> <li>2. La aguja y/o los hilos no son adecuados para la tela utilizada.</li> <li>3. La aguja azul no se usa para coser telas elásticas, muy delgadas y sintéticas.</li> <li>4. El hilo de la aguja no está correctamente enhebrado.</li> <li>5. La aguja utilizada es de mala calidad.</li> </ol>	<p>Página 15 Página 17 Página 17</p> <p>Página 25 Cambie la aguja.</p>
Fruncido de costuras	<ol style="list-style-type: none"> <li>1. El hilo de la aguja está demasiado tenso.</li> <li>2. El hilo de la aguja o el de la canilla no están correctamente enhebrados.</li> <li>3. La aguja es demasiado gruesa para la tela de la costura.</li> <li>4. La puntada es demasiado larga para la tela.</li> </ol> <p>* Utilice un estabilizador con las telas muy finas.</p>	<p>Página 31 Página 23, 25</p> <p>Página 17 Acorte las puntadas.</p>
La tela no se desliza correctamente	<ol style="list-style-type: none"> <li>1. Los dientes de arrastre tienen demasiadas pelusas.</li> <li>2. Las puntadas son demasiado finas.</li> <li>3. Los dientes de arrastre están bajados</li> </ol>	<p>Página 77 Alargue las puntadas. Página 11</p>
Las puntadas forman bucles bajo el trabajo	<ol style="list-style-type: none"> <li>1. El hilo de la aguja no está suficientemente tenso.</li> <li>2. La aguja es demasiado gruesa o delgada para el hilo.</li> </ol>	<p>Página 31 Página 17</p>
La máquina no funciona	<ol style="list-style-type: none"> <li>1. La máquina no está enchufada.</li> <li>2. Hay hilo atascado en la carrera del portacanillas.</li> <li>3. El embrague está desengranado.</li> </ol>	<p>Página 9 Página 77 Página 21</p>
Las puntadas del ojal automático no están equilibradas	<ol style="list-style-type: none"> <li>1. La longitud de las puntadas no es la adecuada para la tela utilizada.</li> <li>2. No se está usando una entretela con una tela elástica.</li> </ol>	<p>Página 53</p> <p>Use una entretela.</p>
La máquina hace ruido	<ol style="list-style-type: none"> <li>1. Hay hilo atascado en la carrera del portacanillas.</li> <li>2. Se ha acumulado pelusa en la pista del portacanillas o en el portacanillas.</li> </ol>	<p>Página 77 Página 77</p>

## En cas de problème

Problème	Cause	Référence
Le fil d'aiguille se casse	<ol style="list-style-type: none"> <li>1. Le fil d'aiguille n'est pas bien enfilé.</li> <li>2. Le fil d'aiguille est trop tendu.</li> <li>3. L'aiguille est tordue ou émoussée.</li> <li>4. L'aiguille n'est pas insérée correctement.</li> <li>5. Le fil d'aiguille et le fil de canette ne sont pas placés sous le pied de biche au début de la couture.</li> <li>6. Les fil n'ont pas été tirés vers l'arrière après la couture.</li> <li>7. Le fil est trop épais ou trop fin pour l'aiguille.</li> </ol>	<p>Page 25 Page 31 Page 15 Page 15 Page 37</p> <p>Page 37 Page 17</p>
Le fil de canette se casse	<ol style="list-style-type: none"> <li>1. Le fil de canette est mal enfilé dans le porte-canette.</li> <li>2. Des peluches se sont accumulées dans le porte-canette.</li> <li>3. La canette est endommagée et ne tourne pas bien.</li> </ol>	<p>Page 23 Page 77 Remplacez la canette.</p>
L'aiguille se casse	<ol style="list-style-type: none"> <li>1. L'aiguille n'est pas insérée correctement.</li> <li>2. La vis de pince-aiguille est desserrée.</li> <li>3. L'aiguille est trop fine pour le genre de tissu cousu.</li> <li>4. Le pied de biche n'est pas adapté au motif de point à réaliser.</li> </ol>	<p>Page 15 Page 15 Page 17 Changez de pied de biche.</p>
Points sautés	<ol style="list-style-type: none"> <li>1. L'aiguille n'est pas insérée correctement, tordue ou émoussée</li> <li>2. L'aiguille et/ou les fils ne conviennent pas au tissu en train d'être cousu.</li> <li>3. Une aiguille bleue n'est pas utilisée pour coudre des tissus extensibles, des tissus très fins ou synthétiques.</li> <li>4. Le fil d'aiguille n'est pas bien enfilé.</li> <li>5. L'aiguille utilisée est de mauvaise qualité.</li> </ol>	<p>Page 15 Page 17</p> <p>Page 17</p> <p>Page 25 Changez l'aiguille.</p>
Fronces	<ol style="list-style-type: none"> <li>1. La tension de l'aiguille est trop élevée.</li> <li>2. Le fil d'aiguille ou de canette n'est pas bien enfilé.</li> <li>3. L'aiguille est trop lourde pour ce type de tissu.</li> <li>4. La longueur de point est trop grande pour ce tissu.</li> </ol> <p>* Utilice un estabilizador con las telas muy finas.</p>	<p>Page 31 Page 23, 25 Page 17 Raccourcissez le points.</p>
Le tissu n'avance pas régulièrement	<ol style="list-style-type: none"> <li>1. La griffe d'entraînement est remplie de peluches.</li> <li>2. Les points sont trop fins.</li> <li>3. La griffe d'entraînement est abaissée.</li> </ol>	<p>Page 77 Allongez les points. Page 11</p>
Les points forment des boucles sous l'ouvrage	<ol style="list-style-type: none"> <li>1. Le fil d'aiguille n'est pas assez tendu.</li> <li>2. L'aiguille est trop grosse ou trop fine pour le fil.</li> </ol>	<p>Page 31 Page 17</p>
La machine ne fonctionne pas	<ol style="list-style-type: none"> <li>1. La machine n'a pas été branchée.</li> <li>2. Le fil a été pris dans le crochet.</li> <li>3. L'embrayage est sorti.</li> </ol>	<p>Page 9 Page 77 Page 21</p>
Les boutonnières sont mal cousues	<ol style="list-style-type: none"> <li>1. La longueur du point n'est pas convenable pour le tissu.</li> <li>2. Un entoilage n'est pas utilisé avec les tissus extensibles.</li> </ol>	<p>Page 53 Use una entretela.</p>
La machine est bruyante	<ol style="list-style-type: none"> <li>1. Le fil est coincé dans la zone du crochet.</li> <li>2. Il y a une accumulation de peluches dans le logement du crochet ou le porte-canette.</li> </ol>	<p>Page 77 Page 77</p>



